

STEMOD
正揚科技股份有限公司

2020

產品目錄

專注LED照明



工業照明 / 商空照明 / 辦公照明 / 智慧無線照明控制

目錄

圓形天井燈 P07



炬光(天井燈) -- P09



月光(天井燈) -- P11



黑騎士(天井燈)-- P13



圓光(天井燈) -- P15

線性天井燈/支架燈 P17



弦光(高天井燈) -- P19



縷光(低天井燈) -- P21



線光(低天井燈) -- P23



雲光(支架燈) -- P25

投光燈/路燈 P27



皓光(投光燈) -- P29



辰光(投光燈) -- P31



晝光(球場燈)-- P33



輝光(路燈) -- P35

可替換光源模組式燈具 P37



鴻光(路燈) -- P39



旭光(天井燈) -- P41



榮光(投光燈)-- P43



曙光(油站燈) -- P45

直下式平板燈 P47



明月(5CM) -- P49



皎月(2CM) -- P51



朗月(3CM)-- P53



彩雲(可變色溫) -- P55

商空照明 P57



飛躍(深井嵌燈) -- P59



飛朗(深井射燈) -- P61



飛碟(SMD嵌燈)-- P63



飛馳(吸頂筒燈) -- P65



飛旋(軌道燈) -- P67

飛利浦模組系列 P69



黑金剛 -- P71



黑武士 -- P73



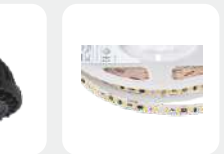
直下式

藍天使-- P75

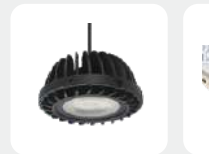


側發光

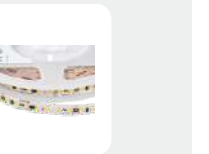
藍天使 -- P77



星光 -- P79



Ar111 -- P81



軟燈條 -- P83

智慧照明 P85





深圳工廠

關於我們

正揚科技股份有限公司專業經營LED燈具，擁有台灣和深圳生產據點，成立於2011年。我們在LED燈具行業擁有多年經營經驗，與飛利浦、歐司朗等LED關鍵零組件供應商建立了長期密切的合作，為客戶提供有競爭力、優質可靠的LED燈具和LED照明解決方案。

公司擁有強大的研發團隊和完善的實驗設備，具有光學、機械、電力與熱學的實驗室，在生產的各個階段嚴格控制產品品質，使我們能夠保證客戶滿意，我們所有的產品都符合國際品質標準，公司已通過ISO9001認證，產品通過CNS、BSMI、ETL、UL、CB、CE等認證，產品遠銷世界各地各種不同的市場並受到高度讚賞。



台北
辦公&服務中心



台北
倉庫



桃園
生產線



高雄
辦公&服務中心

我們的優勢



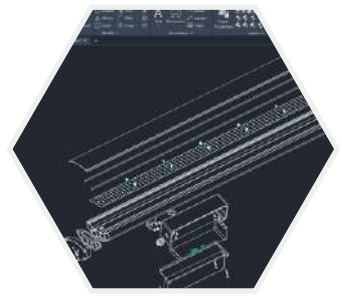
快速送達

為了更好的服務全台客戶，正揚科技分別在台北和彰化設立了專業存儲倉庫，常用燈具常備庫存5000盞以上，在台北和高雄設立了業務辦公室和客服團隊，保障客戶的最快服務。



專注LED

正揚科技自2011年成立，迄今9年，始終專注LED燈具的研發與製造，積累了豐富的行業經驗和產品經驗，並與飛利浦、歐司朗等燈具關鍵零組件國際大廠建立了密切的合作關係，多年專業水準沉澱，值得信賴。



研發實力

公司擁有資深研發工程師團隊，對燈具電路、光學、散熱結構、外觀模具均可進行專業開發；對特殊要求的客戶，可以根據需求，結合實際操作經驗，提供客製解決方案、設計圖紙、開發新品，並提供相關技術支持。



生產工廠

深圳工廠自有2000多平方米生產線，引進先進設備和生產技術，生產專業化、現代化、規模化；目前已通過ISO9001質量體系、ROHS標準、美國UL標準、美國ETL標準認證。



品質控制

公司擁有專業完善的實驗室、積分球、IES配光測試室、老化室，每一盞燈具都經過光學、電子、機械測試，高溫、鹽霧、防水、24小時老化測試，確保每一盞燈具品質可靠。



專業認證

燈具通過CNS國家認證，節能標章，TAF實驗室配光曲線試驗驗證，無藍光安全試驗驗證；台灣ROHS驗證，美國ETL實驗認證、美國UL認證、歐盟CE認證等專業認證。

認證證書



CNS認證



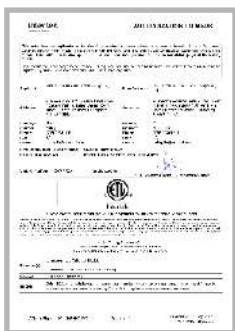
BSMI認證



TAF光學報告



TAF無藍光報告



美國ETL認證



美國UL認證



國際電工委員會CB認證



ISO9001認證

我們的服務



高品質燈具，快速送達



強大的研發團隊，多年LED燈具開發經驗，採購飛利浦、歐司朗等國際一流大廠零組件，並進行嚴格品質檢驗，確保零組件及燈具品質。
台灣、深圳兩地生產工廠、倉庫，保障快速送達。

OEM/ODM燈具定制



LED燈具定制，可根據您的使用環境和需求，為您量身打造最為適合的LED燈具，以更低的成本和更高的效率滿足您的照明需求。
您只需詳細說明您的需求，我們將為您解決產品設計、生產運輸等全部工作，簡單輕鬆。

照明系統整合



採用飛利浦無線智慧控制系統，整合正揚高品質燈具，提供智慧商業照明、智慧辦公照明、智慧工廠照明、智慧倉儲照明、智慧戶外照明。透過智慧照明系統最大幅度提升照明效率並降低成本。
讓高效智慧照明與智慧工業共同升級。

整體照明解決方案



提供商業大廈、工廠、倉庫、學校、醫院、街道、停車場、隧道、加油站等LED整體照明解決方案。
專業燈光設計工程師，根據現場勘察圖及建築圖紙進行3D建模，專業燈光設計，並提供燈具功率、色溫、數量等詳細解決方案。

品質實驗室



電磁、鹽霧、溫濕度、光學實驗室

實績案例

圓形天井燈，實績案例：



工廠
2019年



工廠
2019年



工廠
2019年



體育館
2019年



工廠
2020年



倉庫
2020年

線性天井燈，實績案例：



工廠
2019年



工廠
2019年



連鎖超市
2020年



倉庫
2020年



籃球館
2020年



游泳館
2020年

實績案例

投光燈/嵌燈，實績案例：



隧道
2019年



廣告看板
2019年



建築外牆
2019年



酒店
2019年



會議廳
2020年



超市
2020年

平板燈，實績案例：



辦公室
2019年



安養中心
2019年



醫院
2019年



超市
2019年



教室
2020年



會議室
2020年

飛利浦驅動電源



正揚科技全系列燈具 採用飛利浦電源

- 國際知名品牌，高度信賴
- 先進電子設計，高效率，低耗電
- 終級穩定性和可靠性，超長使用壽命
- 全電壓，適合各種環境
- UL/CSA/CE/CCC/ENEC/CB等國際認證，權威保障



飛利浦LED光源



正揚科技商空系列燈具 採用飛利浦COB光源

- 高發光亮度，光線更明亮
- 高演色指性，CRI > 90, 呈現更好色彩
- 光線柔和，更舒適
- 多種色溫選擇，適合各種環境
- 飛利浦嚴格標準，更長的使用壽命





圓形天井燈

Round High Bay



產品列表

產品名稱	產品圖片	推薦通路	輸入電壓	功率	最大發光效率	調光功能	特色
炬光 天井燈		專案	110~277VAC 220~240VAC	50W~240W	160 lm/w	1-10V DALI SR	1. 支援智慧物聯網照明 2. 10KV / 22KV雷擊保護 3. 可插拔連接器 4. 無藍光危害
月光 天井燈		專案	110~277VAC 220~240VAC	50W~350W	150 lm/w	1-10V	1. 10KV / 22KV雷擊保護 2. 支援微波傳感器 3. 無藍光危害
黑騎士 天井燈		專案	220~240VAC	50W~240W	150 lm/w	1-10V	1. 垂直電源，散熱更佳 2. 無藍光危害
圓光 天井燈		流通	110~277VAC	50W~200W	130 lm/w	1-10V	1. 6KV雷擊保護 2. 經濟實惠

圓形天井燈-- 炬光



特色

- 內置飛利浦電源
- 通過CNS國家標準認證
- 光效高達160lm/w
- 支援智慧物聯網照明
- 無藍光危害風險, TAF光學測試報告
- 50°C高溫環境適用
- 雷擊保護10KV/22KV可選

應用

一般照明 / 工業照明 / 倉庫照明

安裝方式

吊環 / 吊繩 / 支架 / 螺桿

安全認證



1 可選配件

A: 安裝

圖片	配件
	吊環
	支架
	螺桿

B: 感應器

圖片	配件
	外部微波感應器
	感應器隨插即用

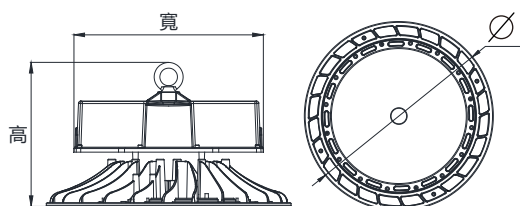
C: 反光罩

圖片	配件
	60°、90° 鋁/PC 反射罩

D: 其它

圖片	配件
	雷擊保護器
	安全繩
	調光線

2 尺寸



結構	直徑 (毫米)	寬 (毫米)	高 (毫米)
小	260	218	182
中	305	297	200
大	345	297	207

3

型號資訊

型號示例：CHB-100D850B360NB-1F8

CHB	-								B	-	
X ₁ X ₂ X ₃	X ₄	X ₅ X ₆ X ₇	X ₈	X ₉	X ₁₀ X ₁₁	X ₁₂ X ₁₃	X ₁₄ X ₁₅	X ₁₆	X ₁₇	X ₁₈	X ₁₉ X ₂₀ X ₂₁
X₁X₂X₃ : 系列	X₅X₆X₇ : 功率		X₈ : 輸入電壓		X₉ : 演色性		X₁₀X₁₁ : 色溫				
CHB:圓形天井燈	050~240:50W~240W		B:220~240V D:110~277V		7:70 CRI 8:80 CRI 9:90 CRI		27:2700K 50:5000K 30:3000K 57:5700K 40:4000K 65:6500K				
X₁₂X₁₃ : 結構	X₁₄X₁₅ : 光學角度		X₁₆ : 感應器		X₁₇ : 顏色		X₁₉X₂₀X₂₁ : 流水碼				
B3:小+吊環 B8:小+支架 B4:中+吊環 B9:中+支架 B5:大+吊環 B0:大+支架	60:60° 90:90° 12:120°		Y:有感應器 N:無感應器		B:黑色		AAA-ZZZ aaa-zzz 000-999				

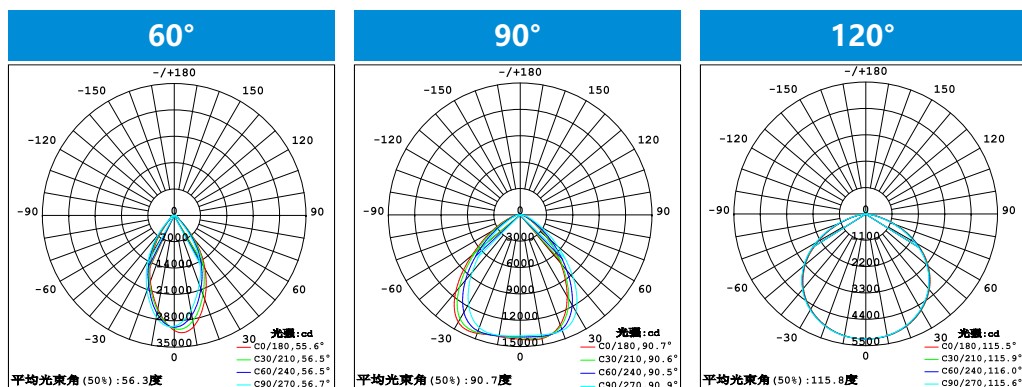
4

技術參數

結構	小	中	大
輸入電壓	110~277VAC ; 220~240VAC	110~277VAC ; 220~240VAC	110~277VAC ; 220~240VAC
功率	50W~100W	100W~150W	150W~240W
色溫	2700K~6500K	2700K~6500K	2700K~6500K
演色性	70 ; 80 ; 90	70 ; 80 ; 90	70 ; 80 ; 90
光通量	Up to 16000 lm	Up to 24000 lm	Up to 38400 lm
發光效率	Up to 160 lm/w	Up to 160 lm/w	Up to 160 lm/w
光學角度	60° ; 90° ; 120°	60° ; 90° ; 120°	60° ; 90° ; 120°
調光功能	1-10V ; DALI ; SR	1-10V ; DALI ; SR	1-10V ; DALI ; SR
操作溫度	-20°C~+50°C	-20°C~+50°C	-20°C~+50°C
防水等級	IP66	IP66	IP66
安全認證	CNS ; BSMI ; ETL ; CE	CNS ; BSMI ; ETL ; CE	CNS ; BSMI ; ETL ; CE

5

光分佈曲線



圓形天井燈--月光



巨(300W~350W)

特色

- 內置飛利浦電源
- 支援移動偵測微波感應器
- 可外掛感應器裝置
- 50°C高溫環境適用
- 無藍光危害風險, TAF光學測試報告
- 雷擊保護10KV/22KV可選

應用

一般照明 / 工業照明 / 倉庫照明

安裝方式

吊環 / 吊繩 / 支架 / 螺桿

安全認證



1 可選配件

A: 安裝

圖片	配件
	吊環
	支架
	螺桿

B: 感應器

圖片	配件
	外部微波感應器

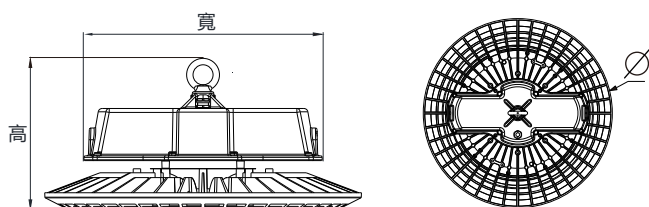
C: 反光罩

圖片	配件
	鋁反射罩 (75°)

D: 其它

圖片	配件
	雷擊保護器
	安全繩
	調光線

2 尺寸



結構	直徑 (毫米)	寬 (毫米) 全電壓	高 (毫米) 全電壓	寬 (毫米) 單電壓	高 (毫米) 單電壓
微	230	297	184	218	175
小	290	297	184	218	175
中	345	297	187	218	187
大	395	297	188	297	188
巨	330	268	283	268	283

3

型號資訊

型號示例：CHB-100D750FN60NB-1E8

CHB	-								B	-	
X ₁ X ₂ X ₃	X ₄	X ₅ X ₆ X ₇	X ₈	X ₉	X ₁₀ X ₁₁	X ₁₂ X ₁₃	X ₁₄ X ₁₅	X ₁₆	X ₁₇	X ₁₈	X ₁₉ X ₂₀ X ₂₁

X ₁ X ₂ X ₃ : 系列	X ₅ X ₆ X ₇ : 功率	X ₈ : 輸入電壓	X ₉ : 演色性	X ₁₀ X ₁₁ : 色溫
CHB:圓形天井燈	050~350:50W~350W	B:220~240V D:110~277V	7:70 CRI 8:80 CRI 9:90 CRI	27:2700K 50:5000K 30:3000K 57:5700K 40:4000K 65:6500K
X ₁₂ X ₁₃ : 結構	X ₁₄ X ₁₅ : 角度	X ₁₆ : 感應器	X ₁₇ : 顏色	X ₁₉ X ₂₀ X ₂₁ : 流水碼
F6:微(全電壓) F7:微(單電壓) FN:小(全電壓) F4:小(單電壓) FP:中(全電壓) F5:中(單電壓) FQ:大 BZ:巨	60:60° 90:90° 12:120°	Y:有感應器 N:無感應器	B:黑色	AAA-ZZZ aaa-zzz 000-999

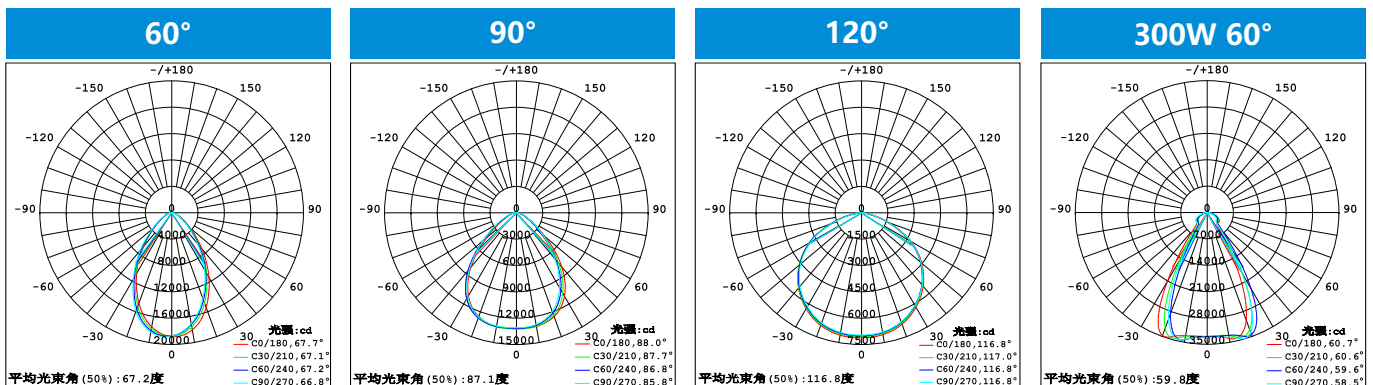
4

技術參數

結構	微	小	中	大	巨
輸入電壓	110~277VAC 220~240VAC	110~277VAC 220~240VAC	110~277VAC 220~240VAC	110~277VAC 220~240VAC	110~277VAC 220~240VAC
功率	50W	50W~100W	100W~150W	150W~240W	300W~350W
色溫	2700K~6500K	2700K~6500K	2700K~6500K	2700K~6500K	2700K~6500K
演色性	70 ; 80 ; 90	70 ; 80 ; 90	70 ; 80 ; 90	70 ; 80 ; 90	70 ; 80 ; 90
光通量	Up to 7500 lm	Up to 15000 lm	Up to 22500 lm	Up to 36000 lm	Up to 49000 lm
發光效率	Up to 150 lm/w	Up to 150 lm/w	Up to 150 lm/w	Up to 150 lm/w	Up to 140 lm/w
光學角度	60° ; 90° ; 120°	60° ; 90° ; 120°	60° ; 90° ; 120°	60° ; 90° ; 120°	60° ; 90°
調光功能	1-10V	1-10V	1-10V	1-10V	1-10V
操作溫度	-20°C~+50°C	-20°C~+50°C	-20°C~+50°C	-20°C~+50°C	-20°C~+40°C
防水等級	IP66	IP66	IP66	IP66	IP65
安全認證	CNS ; BSMI ; ETL ; CE	CNS ; BSMI ; ETL ; CE	CNS ; BSMI ; ETL ; CE	CNS ; BSMI ; ETL ; CE	CE

5

光分佈曲線



圓形天井燈--黑騎士



特色

- 外置飛利浦防水電源
- 吊環、螺桿安裝配件
- 60°、90°、120°光學配光角度
- 75°鋁反射罩
- 50°C高溫環境適用
- 無藍光危害風險, TAF光學測試報告

應用

一般照明 / 工業照明 / 倉庫照明

安裝方式

吊環 / 吊繩 / 螺桿

安全認證



1 可選配件

A:安裝

圖片	配件
	吊環
	螺桿

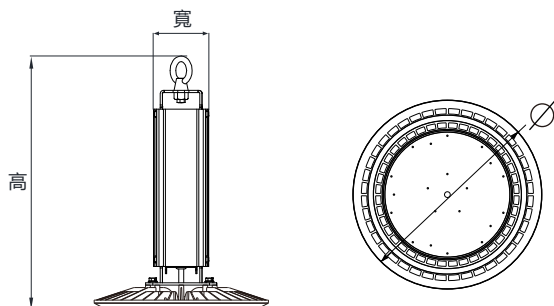
B:反光罩

圖片	配件
	鋁反射罩 (75°)

B:其它

圖片	配件
	安全繩
	調光線

2 尺寸



結構	直徑 (毫米)	寬 (毫米)	高 (毫米)
小	290	65	283
中	345	65	286
大	395	65	363

3

型號資訊

型號示例：CHB-100B750FK60NB-1E8

CHB	-		B					N	B	-	
X ₁ X ₂ X ₃	X ₄	X ₅ X ₆ X ₇	X ₈	X ₉	X ₁₀ X ₁₁	X ₁₂ X ₁₃	X ₁₄ X ₁₅	X ₁₆	X ₁₇	X ₁₈	X ₁₉ X ₂₀ X ₂₁

X ₁ X ₂ X ₃ : 系列	X ₅ X ₆ X ₇ : 功率	X ₈ : 輸入電壓	X ₉ : 演色性	X ₁₀ X ₁₁ : 色溫
CHB:圓形天井燈	050~240:50W~240W	B:220~240V	7:70 CRI 8:80 CRI 9:90 CRI	27:2700K 50:5000K 30:3000K 57:5700K 40:4000K 65:6500K
X ₁₂ X ₁₃ : 結構	X ₁₄ X ₁₅ : 角度	X ₁₆ : 感應器	X ₁₇ : 顏色	X ₁₉ X ₂₀ X ₂₁ : 流水碼
FK:小 FL:中 FM:大	60:60° 90:90° 12:120°	N:無感應器	B:黑色	AAA-ZZZ aaa-zzz 000-999

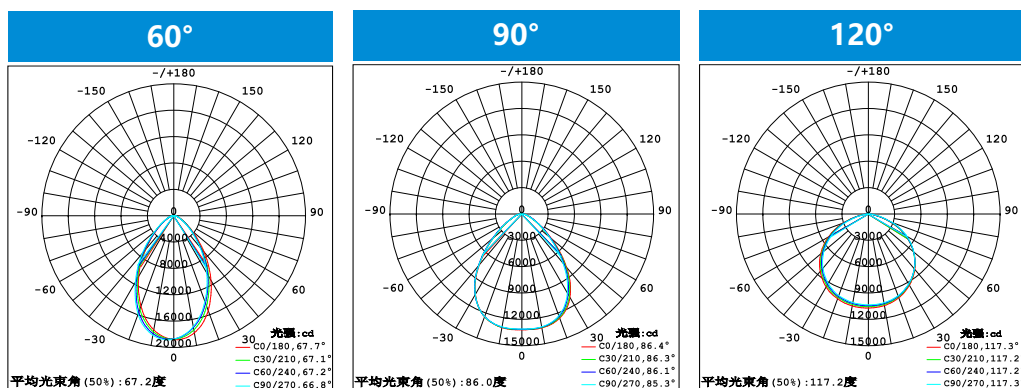
4

技術參數

結構	小	中	大
輸入電壓	220~240VAC	220~240VAC	220~240VAC
功率	50W~100W	100W~150W	150W~240W
色溫	2700K~6500K	2700K~6500K	2700K~6500K
演色性	70 ; 80 ; 90	70 ; 80 ; 90	70 ; 80 ; 90
光通量	Up to 15000 lm	Up to 22500 lm	Up to 36000 lm
發光效率	Up to 150 lm/w	Up to 150 lm/w	Up to 150 lm/w
光學角度	60° ; 90° ; 120°	60° ; 90° ; 120°	60° ; 90° ; 120°
調光功能	1-10V	1-10V	1-10V
操作溫度	-20°C~+50°C	-20°C~+50°C	-20°C~+50°C
防水等級	IP66	IP66	IP66
安全認證	CNS ; BSMI ; CE	CNS ; BSMI ; CE	CNS ; BSMI ; CE

5

光分佈曲線



圓形天井燈--圓光



特色

- 飛利浦圓形電源
- 通過CNS國家標準認證
- 加厚鋁合金外殼
- 空氣流通設計，快速散熱
- 外部自行調光功能
- 高光效光學透鏡

應用

一般照明 / 工業照明 / 倉庫照明

安裝方式

吊環 / 吊繩 / 支架 / 螺桿

安全認證



1 可選配件

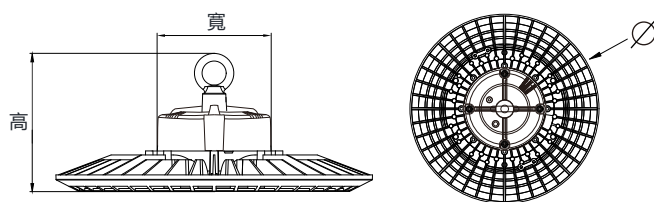
A:安裝

圖片	配件
	吊環
	支架
	螺桿

B:其它

圖片	配件
	安全繩
	調光線

2 尺寸



結構	直徑 (毫米)	寬 (毫米)	高 (毫米)
小	290	129	146
中	345	129	149
大	395	132	170

3

型號資訊

型號示例：CHB-100D757FA12NB-004

CHB	-							N	B	-	
X ₁ X ₂ X ₃	X ₄	X ₅ X ₆ X ₇	X ₈	X ₉	X ₁₀ X ₁₁	X ₁₂ X ₁₃	X ₁₄ X ₁₅	X ₁₆	X ₁₇	X ₁₈	X ₁₉ X ₂₀ X ₂₁
X₁X₂X₃ : 系列	X₅X₆X₇ : 功率		X₈ : 輸入電壓		X₉ : 演色性		X₁₀X₁₁ : 色溫				
CHB:圓形天井燈	050~200:50W~200W		D:110~277V		7:70 CRI 8:80 CRI 9:90 CRI		27:2700K 50:5000K 30:3000K 57:5700K 40:4000K 65:6500K				
X₁₂X₁₃ : 結構	X₁₄X₁₅ : 角度		X₁₆ : 感應器		X₁₇ : 顏色		X₁₉X₂₀X₂₁ : 流水碼				
FA:小 FB:中 FC:大	60:60° 90:90° 12:120°		N:無感應器		B:黑色		AAA-ZZZ aaa-zzz 000-999				

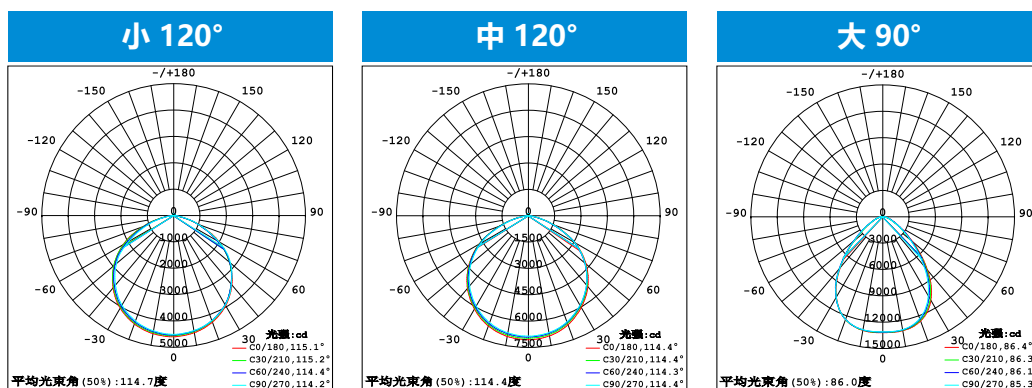
4

技術參數

結構	小	中	大
輸入電壓	110~277VAC	110~277VAC	110~277VAC
功率	50W~100W	100W~150W	150W~200W
色溫	2700K~6500K	2700K~6500K	2700K~6500K
演色性	70 ; 80 ; 90	70 ; 80 ; 90	70 ; 80 ; 90
光通量	Up to 13000 lm	Up to 19500 lm	Up to 26000 lm
發光效率	Up to 130 lm/w	Up to 130 lm/w	Up to 130 lm/w
光學角度	60° ; 90° ; 120°	60° ; 90° ; 120°	60° ; 90° ; 120°
調光功能	1-10V	1-10V	1-10V
操作溫度	-20°C~+45°C	-20°C~+45°C	-20°C~+45°C
防水等級	IP65	IP65	IP65
安全認證	CNS ; BSMI ; ETL ; CE	CNS ; BSMI ; ETL ; CE	CNS ; BSMI ; ETL ; CE

5

光分佈曲線





線性天井燈/支架燈

Linear Bay



產品列表

產品名稱	產品圖片	推薦通路	輸入電壓	功率	最大發光效率	調光功能	特色
弦光 天井燈		專案	110~277VAC 220~240VAC	150W~350W	160 lm/w	1-10V DALI SR	1. 支援智慧物聯網照明 2. 10KV / 22KV雷擊保護 3. 可插拔連接器 4. 加厚鋁合金燈體 5. 無落塵設計，易清潔
縷光 天井燈		專案	110~277VAC 220~240VAC	20W~120W	160 lm/w	1-10V DALI SR	1. 10KV / 22KV雷擊保護 2. 可插拔連接器 3. 鋁合金燈體
線光 三防燈		流通	110~277VAC 220~240VAC	20W~50W	160 lm/w	1-10V	1. 強韌PC材料 2. IP66防水
雲光 支架燈		流通	110~240VAC	9W~18W	120 lm/w	無	1. 無影對接 2. 發光均勻

線性高天井燈-- 弦光



特色

- 內置飛利浦電源
- 通過CNS國家標準認證
- 食品級無積塵結構設計
- 光效高達160lm/w
- 支援智慧物聯網照明
- 雷擊保護10KV/22KV可選

應用

一般照明 / 工業照明 / 倉庫照明

安裝方式

懸吊 / 支架 / 螺桿

安全認證



1 可選配件

A: 安裝

圖片	配件
	吊繩
	支架
	螺桿

C: 其它

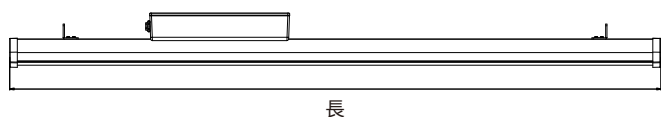
圖片	配件
	雷擊保護器
	快速安裝交流插頭

B: 感應器

圖片	配件
	外部微波感應器

	感應器隨插即用
--	---------

2 尺寸



結構	長 (毫米)	寬 (毫米)	高 (毫米)
4呎	1220	150	151
5呎	1521	150	151

3

型號資訊

型號示例：LHB-150D750AK11NS-1F8

LHB	-					11		S	-		
X ₁ X ₂ X ₃	X ₄	X ₅ X ₆ X ₇	X ₈	X ₉	X ₁₀ X ₁₁	X ₁₂ X ₁₃	X ₁₄ X ₁₅	X ₁₆	X ₁₇	X ₁₈	X ₁₉ X ₂₀ X ₂₁
X₁X₂X₃ : 系列	X₅X₆X₇ : 功率		X₈ : 輸入電壓		X₉ : 演色性		X₁₀X₁₁ : 色溫				
LHB:線性高天井燈	150~350:150W~350W		B:220~240V D:110~277V		7:70 CRI 8:80 CRI 9:90 CRI		27:2700K 50:5000K 30:3000K 57:5700K 40:4000K 65:6500K				
X₁₂X₁₃ : 結構	X₁₄X₁₅ : 光學角度		X₁₆ : 感應器		X₁₇ : 顏色		X₁₉X₂₀X₂₁ : 流水碼				
AK:4呎 AJ:5呎	11:110°		Y:有感應器 N:無感應器		S:銀色		AAA-ZZZ aaa-zzz 000-999				

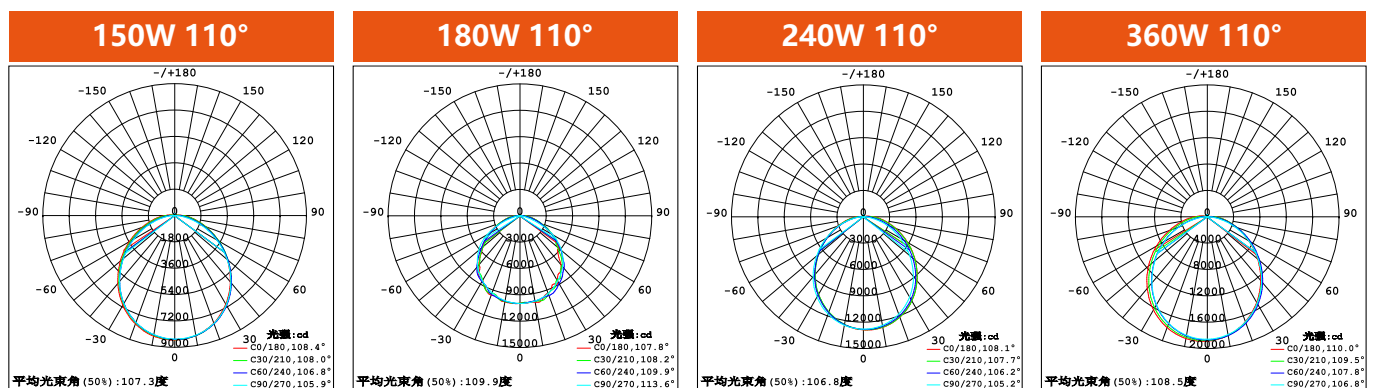
4

技術參數

結構	4呎	5呎
輸入電壓	110~277VAC ; 220~240VAC	110~277VAC ; 220~240VAC
功率	150W~300W	150W~350W
色溫	2700K~6500K	2700K~6500K
演色性	70 ; 80 ; 90	70 ; 80 ; 90
光通量	Up to 45000 lm	Up to 52500 lm
發光效率	Up to 160 lm/w	Up to 160 lm/w
光學角度	110°	110°
調光功能	1-10V ; DALI ; SR	1-10V ; DALI ; SR
操作溫度	-20°C~+45°C	-20°C~+45°C
防水等級	IP66	IP66
安全認證	CNS ; BSMI ; ETL ; CE	CNS ; BSMI ; ETL ; CE

5

光分佈曲線



線性低天井燈-- 縷光



特色

- 內置飛利浦電源
- 通過CNS國家標準認證
- 光效高達160lm/w
- 一體成型加厚鋁外殼
- 支援智慧物聯網照明
- 雷擊保護10KV/22KV可選

應用

一般照明 / 工業照明 / 倉庫照明

安裝方式

懸吊 / 螺桿 / 吸頂

安全認證



1 可選配件

A: 安裝

圖片	配件
	吊繩
	螺桿
	吸頂

C: 其它

圖片	配件
	雷擊保護器
	快速安裝交流插頭

B: 感應器

圖片	配件
	外部微波感應器
	感應器隨插即用

	內部微波感應器
--	---------

2 尺寸



結構	長 (毫米)	寬 (毫米)	高 (毫米)
2呎	610	97	69
3呎	914	97	69
4呎	1220	97	69
5呎	1520	97	69

3 型號資訊

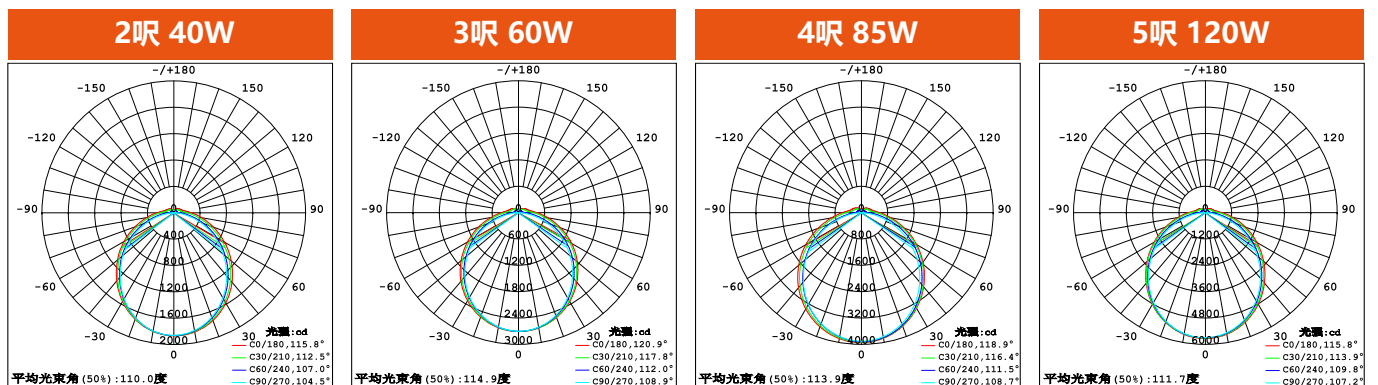
型號示例：LLB-100D750CG11NS-0D4

LLB	-					11		S	-	
X ₁ X ₂ X ₃	X ₄	X ₅ X ₆ X ₇	X ₈	X ₉	X ₁₀ X ₁₁	X ₁₂ X ₁₃	X ₁₄ X ₁₅	X ₁₆	X ₁₇	X ₁₈ X ₁₉ X ₂₀ X ₂₁
X₁X₂X₃ : 系列	X₅X₆X₇ : 功率		X₈ : 輸入電壓		X₉ : 演色性		X₁₀X₁₁ : 色溫			
LLB:線性低天井燈	020~120:20W~120W		B:220~240V D:110~277V		7:70 CRI 8:80 CRI 9:90 CRI		27:2700K 50:5000K 30:3000K 57:5700K 40:4000K 65:6500K			
X₁₂X₁₃ : 結構	X₁₄X₁₅ : 光學角度		X₁₆ : 感應器		X₁₇ : 顏色		X₁₉X₂₀X₂₁ : 流水碼			
CJ:2呎 CH:4呎 CV:3呎 CG:5呎	11:110°		Y:有感應器 N:無感應器		S:銀色		AAA-ZZZ aaa-zzz 000-999			

4 技術參數

結構	2呎	3呎	4呎	5呎
輸入電壓	110~277VAC ; 220~240VAC	110~277VAC ; 220~240VAC	110~277VAC ; 220~240VAC	110~277VAC ; 220~240VAC
功率	20W~40W	40W~60W	60W~85W	85W~120W
色溫	2700K~6500K	2700K~6500K	2700K~6500K	2700K~6500K
演色性	70 ; 80 ; 90	70 ; 80 ; 90	70 ; 80 ; 90	70 ; 80 ; 90
光通量	Up to 6400 lm	Up to 9600 lm	Up to 13600 lm	Up to 19200 lm
發光效率	Up to 160 lm/w	Up to 160 lm/w	Up to 160 lm/w	Up to 160 lm/w
光學角度	110°	110°	110°	110°
調光功能	1-10V ; DALI ; SR	1-10V ; DALI ; SR	1-10V ; DALI ; SR	1-10V ; DALI ; SR
操作溫度	-20°C~+40°C	-20°C~+40°C	-20°C~+40°C	-20°C~+40°C
防水等級	IP66	IP66	IP66	IP66
安全認證	CNS ; BSMI ; ETL ; CE	CNS ; BSMI ; ETL ; CE	CNS ; BSMI ; ETL ; CE	CNS ; BSMI ; ETL ; CE

5 光分佈曲線



線性低天井燈--線光



特色

- 內置飛利浦電源
- 防水、防塵、防腐
- 高光效LED晶片, 高顯色、壽命長
- 強韌PC材料, 耐用不發黃
- 懸吊、吸頂、螺桿安裝配件

應用

一般照明 / 工業照明 / 倉庫照明

安裝方式

懸吊 / 螺桿 / 吸頂

安全認證

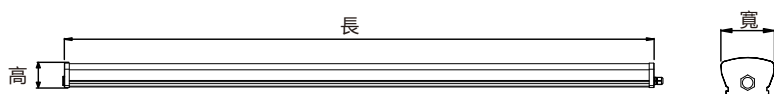


1 可選配件

A: 安裝

圖片	配件
	吊繩
	螺桿
	吸頂

2 尺寸



結構	長 (毫米)	寬 (毫米)	高 (毫米)
4呎	1197	78	74
4呎(寬版)	1200	103	62

3

型號資訊

型號示例：LLB-050D750CQ11NW-0F8

LLB	-						11	N	W	-	
X ₁ X ₂ X ₃	X ₄	X ₅ X ₆ X ₇	X ₈	X ₉	X ₁₀ X ₁₁	X ₁₂ X ₁₃	X ₁₄ X ₁₅	X ₁₆	X ₁₇	X ₁₈	X ₁₉ X ₂₀ X ₂₁

X ₁ X ₂ X ₃ : 系列	X ₅ X ₆ X ₇ : 功率	X ₈ : 輸入電壓	X ₉ : 演色性	X ₁₀ X ₁₁ : 色溫
LLB:線性低天井燈	020~50:20W~50W	B:220~240V D:110~277V	7:70 CRI 8:80 CRI 9:90 CRI	27:2700K 50:5000K 30:3000K 57:5700K 40:4000K 65:6500K
X ₁₂ X ₁₃ : 結構	X ₁₄ X ₁₅ : 光學角度	X ₁₆ : 感應器	X ₁₇ : 顏色	X ₁₉ X ₂₀ X ₂₁ : 流水碼
CQ:4呎 CX:4呎(寬版)	11:110°	N:無感應器	W:白色	AAA-ZZZ aaa-zzz 000-999

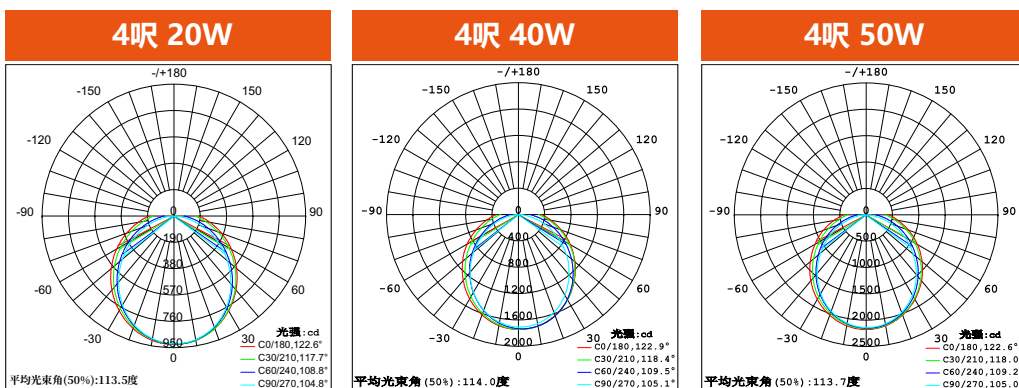
4

技術參數

結構	4呎
輸入電壓	110~277VAC ; 220~240VAC
功率	20W~50W
色溫	2700K~6500K
演色性	70 ; 80 ; 90
光通量	Up to 8000 lm
發光效率	Up to 160 lm/w
光學角度	110°
調光功能	1-10V
操作溫度	-20°C~+40°C
防水等級	IP66
安全認證	CNS ; BSMI ; CE

5

光分佈曲線



線性支架燈/層板燈--雲光



特色

- 一體式快速安裝
- 高亮LED晶片
- 高顯色，亮度均勻
- 無影對接，美觀便捷
- 燈體材質抗老化，阻燃性好

應用

一般照明 / 商業照明 / 家庭照明

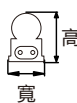
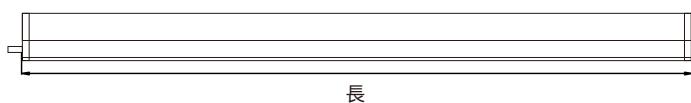
安裝方式

吸頂

安全認證



1 尺寸



結構	長 (毫米)	寬 (毫米)	高 (毫米)
2呎	595	22	32.5
3呎	885	22	32.5
4呎	1175	22	32.5

2

型號資訊

型號示例：TLB-009H840C712NW-0B4

TLB	-						12	N	W	-	
X ₁ X ₂ X ₃	X ₄	X ₅ X ₆ X ₇	X ₈	X ₉	X ₁₀ X ₁₁	X ₁₂ X ₁₃	X ₁₄ X ₁₅	X ₁₆	X ₁₇	X ₁₈	X ₁₉ X ₂₀ X ₂₁
X₁X₂X₃ : 系列	X₅X₆X₇ : 功率		X₈ : 輸入電壓		X₉ : 演色性		X₁₀X₁₁ : 色溫				
TLB:線性層板燈	009~018:9W~18W		H:110~240V		8:80 CRI 9:90 CRI		27:2700K 50:5000K 30:3000K 57:5700K 40:4000K 65:6500K				
X₁₂X₁₃ : 結構	X₁₄X₁₅ : 光學角度		X₁₆ : 感應器		X₁₇ : 顏色		X₁₉X₂₀X₂₁ : 流水碼				
C7:2呎 C8:3呎 C9:4呎	12:120°		N:無感應器		W:白色		AAA-ZZZ aaa-zzz 000-999				

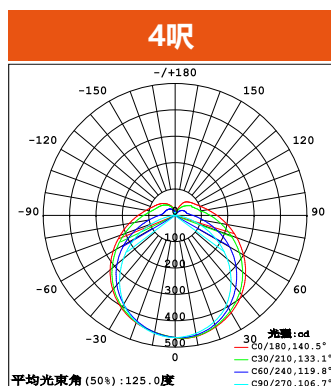
3

技術參數

結構	2呎	3呎	4呎
輸入電壓	110~240VAC	110~240VAC	110~240VAC
功率	9W	15W	18W
色溫	2700K~6500K	2700K~6500K	2700K~6500K
演色性	80 ; 90	80 ; 90	80 ; 90
光通量	Up to 1080 lm	Up to 1800 lm	Up to 2160 lm
發光效率	Up to 120 lm/w	Up to 120 lm/w	Up to 120 lm/w
光學角度	120°	120°	120°
調光功能	無	無	無
操作溫度	-20°C~+40°C	-20°C~+40°C	-20°C~+40°C
防水等級	IP42	IP42	IP42
安全認證	CE	CE	CE

4

光分佈曲線







投光燈 / 球場燈 / 路燈

Flood Light / Sport Light / Street Light



產品列表

產品名稱	產品圖片	推薦通路	輸入電壓	功率	最大發光效率	角度	特色
皓光 投光燈		專案	110~277VAC 220~240VAC	50W~300W	130 lm/w	15°;20°;30°; 60°;90°;120°	1. 可搭配日光感應器 2. 10KV / 22KV雷擊保護 3. 多種配光角度可選
辰光 投光燈		流通	110~240VAC 220~240VAC	10W~50W	100 lm/w	30°;60°; 90°;120°; Type II M; Type III M	1. 多種配光角度可選 2. 可搭配紅外線感應器
晝光 球場燈		專案	110~277VAC 220~240VAC	500W~1800W	130 lm/w	7°;15°; 30°;60°; 90°;120°; Type II M; Type III M; Type IV M	2. 可搭配日光感應器 2. 10KV / 22KV雷擊保護 3. 多種配光角度可選 4. 可配遮光罩，用於球場照明
輝光 路燈		專案	110~277VAC	28W~110W	160 lm/w	Type II ; Type III	1. 可搭配日光感應器 2. 10KV / 22KV雷擊保護 3. 燈頭可90°彎曲 4. IP66防水、IK08耐衝擊

投光燈-- 皓光



特色

- 內置飛利浦電源
- 可搭配日光感應器
- 專業光學設計反光杯
- 多種配光角度可選
- 雷擊保護10KV/22KV可選
- 鋼化玻璃面板，高透光率
- 高品質LED晶片，高光效、壽命長

應用

一般照明 / 工業照明 / 戶外照明

安裝方式

支架

安全認證



1 可選配件

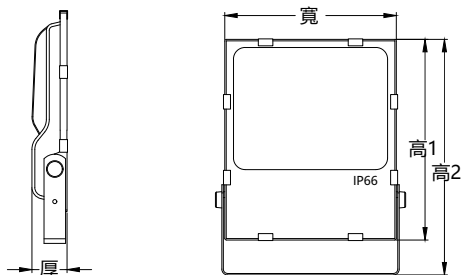
A:感應器

圖片	配件
	插座
	光感應器
	紅外線移動感應器

B:其它

圖片	配件
	雷擊保護器

2 尺寸



結構	寬(毫米)	厚(毫米)	高1(毫米)	高2(毫米)
微	220	50	264	310.5
小	225	55	300	354.4
中	295	60	345	402.5
大	330	60	366	430.5
巨	360	60	401	470.5
超巨	545	64	430	503

3

型號資訊

型號示例：FLP-050D757KD15NB-1B4

FLP	-								B	-	
X ₁ X ₂ X ₃	X ₄	X ₅ X ₆ X ₇	X ₈	X ₉	X ₁₀ X ₁₁	X ₁₂ X ₁₃	X ₁₄ X ₁₅	X ₁₆	X ₁₇	X ₁₈	X ₁₉ X ₂₀ X ₂₁

X ₁ X ₂ X ₃ : 系列	X ₅ X ₆ X ₇ : 功率	X ₈ : 輸入電壓	X ₉ : 演色性	X ₁₀ X ₁₁ : 色溫
FLP:投光燈	050~300:50W~300W	B:220~240V D:110~277V	7:70 CRI 8:80 CRI 9:90 CRI	27:2700K 50:5000K 30:3000K 57:5700K 40:4000K 65:6500K
X ₁₂ X ₁₃ : 結構	X ₁₄ X ₁₅ : 角度	X ₁₆ : 感應器	X ₁₇ : 顏色	X ₁₉ X ₂₀ X ₂₁ : 流水碼
KD:微 KH:小 KE:中 KF:大 KG:巨 KJ:超巨	15:15° 60:60° 20:20° 90:90° 30:30° 12:120°	Y:有感應器 N:無感應器	B:黑色	AAA-ZZZ aaa-zzz 000-999

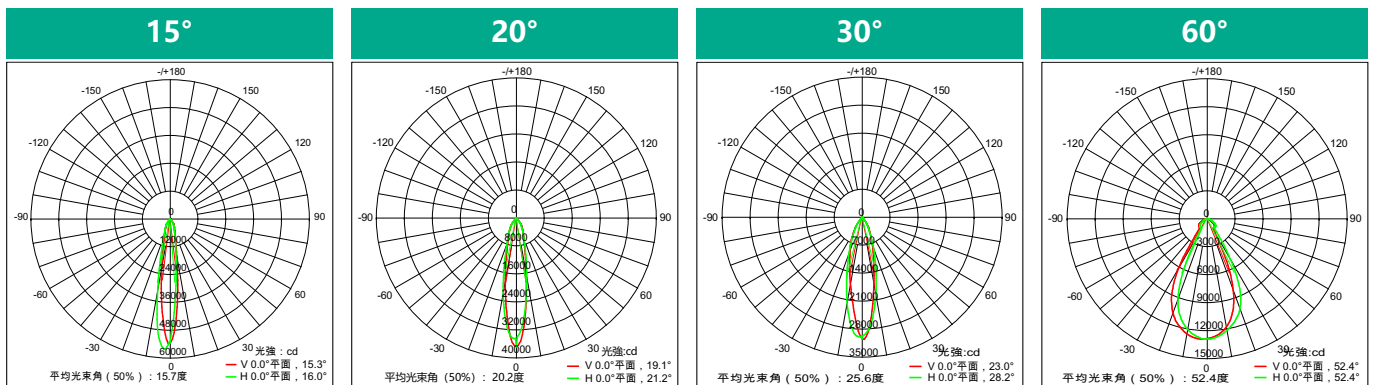
4

技術參數

結構	微	小	中	大	巨	超巨
輸入電壓	110~277VAC 220~240VAC	110~277VAC 220~240VAC	110~277VAC 220~240VAC	110~277VAC 220~240VAC	110~277VAC 220~240VAC	220~240VAC
功率	50W	80W	100W	150W	200W~240W	300W
色溫	2700K~6500K	2700K~6500K	2700K~6500K	2700K~6500K	2700K~6500K	2700K~6500K
演色性	70 ; 80 ; 90	70 ; 80 ; 90	70 ; 80 ; 90	70 ; 80 ; 90	70 ; 80 ; 90	70 ; 80 ; 90
光通量	Up to 6500 lm	Up to 10400 lm	Up to 13000 lm	Up to 15000 lm	Up to 31200 lm	Up to 39000 lm
發光效率	Up to 130 lm/w	Up to 130 lm/w	Up to 130 lm/w	Up to 130 lm/w	Up to 130 lm/w	Up to 130 lm/w
光學角度	15°;20°;30°;60°;90°;120°	15°;20°;30°;60°;90°;120°	15°;20°;30°;60°;90°;120°	15°;20°;30°;60°;90°;120°	15°;20°;30°;60°;90°;120°	60°;90°;120°
調光功能	1-10V	1-10V	1-10V	1-10V	1-10V	1-10V
操作溫度	-20°C~+45°C	-20°C~+45°C	-20°C~+45°C	-20°C~+45°C	-20°C~+45°C	-20°C~+45°C
防水等級	IP66	IP66	IP66	IP66	IP66	IP66
安全認證	CNS ; BSMI ; CE	CNS ; BSMI ; CE	CNS ; BSMI ; CE	CNS ; BSMI ; CE	CNS ; BSMI ; CE	CE

5

光分佈曲線



投光燈--辰光



特色

- 內置飛利浦電源
- 一體壓鑄鋁外殼
- 專業光學透鏡
- 多種配光角度可選
- 鋼化玻璃面板, 高透光率
- 高品質LED晶片, 高光效、壽命長

應用

一般照明 / 工業照明 / 戶外照明

安裝方式

支架

安全認證

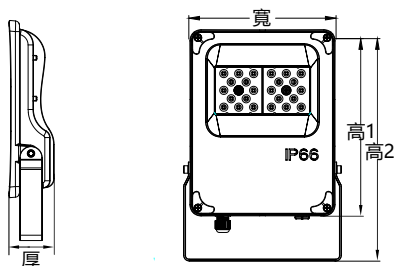


1 可選配件

A:感應器

圖片	配件
	紅外線移動感應器

2 尺寸



結構	寬 (毫米)	厚 (毫米)	高1 (毫米)	高2 (毫米)
小	122	47	150	188
中	169	51	200	248
大	220	52	230	289

3

型號資訊

型號示例：FLP-010H757KL30NB-0C4

FLP	-								B	-	
X ₁ X ₂ X ₃	X ₄	X ₅ X ₆ X ₇	X ₈	X ₉	X ₁₀ X ₁₁	X ₁₂ X ₁₃	X ₁₄ X ₁₅	X ₁₆	X ₁₇	X ₁₈	X ₁₉ X ₂₀ X ₂₁

X ₁ X ₂ X ₃ : 系列	X ₅ X ₆ X ₇ : 功率	X ₈ : 輸入電壓	X ₉ : 演色性	X ₁₀ X ₁₁ : 色溫
FLP:投光燈	010~050:10W~50W	B:220~240V H:110~240V	7:70 CRI 8:80 CRI 9:90 CRI	27:2700K 50:5000K 30:3000K 57:5700K 40:4000K 65:6500K
X ₁₂ X ₁₃ : 結構	X ₁₄ X ₁₅ : 角度	X ₁₆ : 感應器	X ₁₇ : 顏色	X ₁₉ X ₂₀ X ₂₁ : 流水碼
KL:小 KM:中 KN:大	30:30° 12:120° 60:60° 2M:Type II-M 90:90° 3M:Type III-M	Y:有感應器 N:無感應器	B:黑色	AAA-ZZZ aaa-zzz 000-999

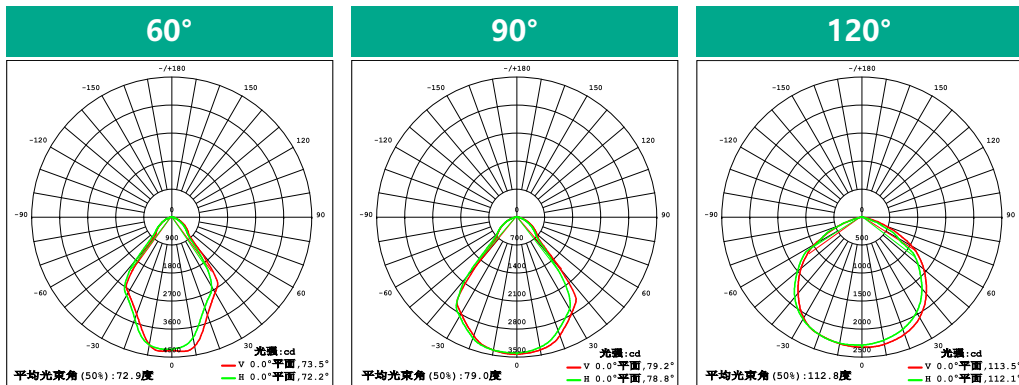
4

技術參數

結構	小	中	大
輸入電壓	110~240VAC ; 220~240VAC	110~240VAC ; 220~240VAC	110~240VAC ; 220~240VAC
功率	10W	20W~30W	30W~50W
色溫	2700K~6500K	2700K~6500K	2700K~6500K
演色性	70 ; 80 ; 90	70 ; 80 ; 90	70 ; 80 ; 90
光通量	Up to 1000 lm	Up to 3000 lm	Up to 5000 lm
發光效率	Up to 100 lm/w	Up to 100 lm/w	Up to 100 lm/w
光學角度	30°;60°;90°;120°;Type II M;Type III M	30°;60°;90°;120°;Type II M;Type III M	30°;60°;90°;120°;Type II M;Type III M
調光功能	1-10V	1-10V	1-10V
操作溫度	-20°C~+40°C	-20°C~+40°C	-20°C~+40°C
防水等級	IP66	IP66	IP66
安全認證	CE	CE	CE

5

光分佈曲線



投光燈/球場燈-- 晝光



特色

- 內置飛利浦電源
- 一體壓鑄鋁外殼
- 專業光學透鏡，多種配光角度可選
- 雷擊保護10KV/22KV可選
- 鋼化玻璃面板，高透光率
- 蜂巢式散熱設計
- 可配遮光罩

應用

一般照明 / 球場照明 / 戶外照明

安裝方式

支架

安全認證




1 可選配件

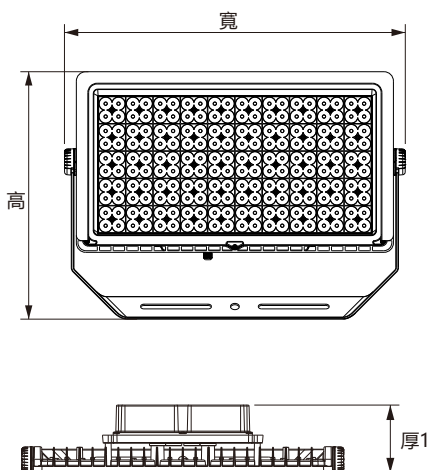
A:感應器

圖片	配件
	插座
	光感應器

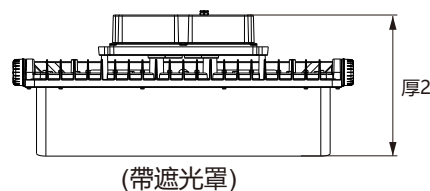
B:其它

圖片	配件
	雷擊保護器

2 尺寸



結構	寬 (毫米)	高 (毫米)	厚1(毫米)	厚2 (毫米)
小	637	462	134	264
中	678	698	152	282
大	678	1267	152	282



3

型號資訊

型號示例：FLP-500B757KP15NB-0C4

FLP	-								B	-		
X ₁ X ₂ X ₃	X ₄	X ₅ X ₆ X ₇	X ₈	X ₉	X ₁₀ X ₁₁	X ₁₂ X ₁₃	X ₁₄ X ₁₅	X ₁₆	X ₁₇	X ₁₈	X ₁₉ X ₂₀ X ₂₁	
X₁X₂X₃ : 系列	X₅X₆X₇ : 功率		X₈ : 輸入電壓		X₉ : 演色性		X₁₀X₁₁ : 色溫					
FLP:投光燈	500~A80:500W~1800W		B:220~240V		7:70 CRI 8:80 CRI 9:90 CRI		27:2700K 50:5000K 30:3000K 57:5700K 40:4000K 65:6500K					
X₁₂X₁₃ : 結構	X₁₄X₁₅ : 角度		X₁₆ : 感應器		X₁₇ : 顏色		X₁₉X₂₀X₂₁ : 流水碼					
KP:小 KQ:中 KR:大	KS:小(配遮光罩) KT:中(配遮光罩) KU:大(配遮光罩)	7:7° 15:15° 30:30° 60:60° 90:90°	12:120° 2M:TypeII-M 3M:TypeIII-M 4M:TypeVI-M	Y:有感應器 N:無感應器		B:黑色		AAA-ZZZ aaa-zzz 000-999				

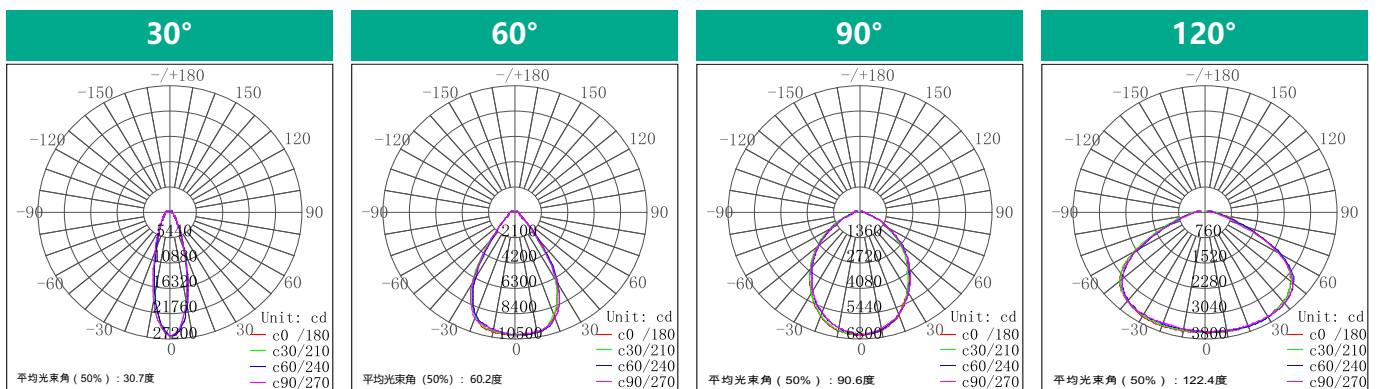
4

技術參數

結構	小	中	大
輸入電壓	220~240VAC	220~240VAC	220~240VAC
功率	500W~600W	1000W~1200W	1500W~1800W
色溫	2700K~6500K	2700K~6500K	2700K~6500K
演色性	70 ; 80 ; 90	70 ; 80 ; 90	70 ; 80 ; 90
光通量	Up to 78000 lm	Up to 156000 lm	Up to 234000 lm
發光效率	Up to 130 lm/w	Up to 130 lm/w	Up to 130 lm/w
光學角度	7°;15°;30°;60°;90°;120°; Type II M;Type III M;Type IV M	7°;15°;30°;60°;90°;120°; Type II M;Type III M;Type IV M	7°;15°;30°;60°;90°;120°; Type II M;Type III M;Type IV M
調光功能	1-10V	1-10V	1-10V
操作溫度	-20°C~+45°C	-20°C~+45°C	-20°C~+45°C
防水等級	IP66	IP66	IP66
安全認證	CE	CE	CE

5

光分佈曲線



路燈-- 輝光



特色

- 飛利浦電源
- IP66防水、IK08耐衝擊能力
- 燈頭可90°彎曲
- 雷擊保護器10KV/22KV可選
- 可搭配日光感應器
- 可搭配NEMA智慧控制器

應用

一般照明 / 街道照明 / 道路照明

安裝方式

燈杆

安全認證



1 可選配件

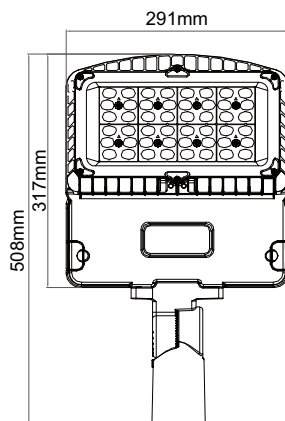
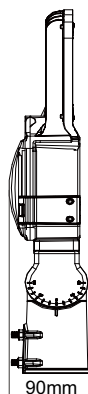
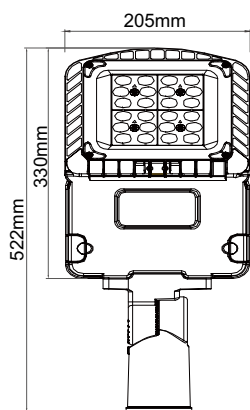
A:感應器

圖片	配件
	插座
	光感應器

B:其它

圖片	配件
	雷擊保護器

2 尺寸



3

型號資訊

型號示例：STL-035D730RF2MNB-0F8

STL	-		D	7					B	-	
X ₁ X ₂ X ₃	X ₄	X ₅ X ₆ X ₇	X ₈	X ₉	X ₁₀ X ₁₁	X ₁₂ X ₁₃	X ₁₄ X ₁₅	X ₁₆	X ₁₇	X ₁₈	X ₁₉ X ₂₀ X ₂₁

X ₁ X ₂ X ₃ : 系列	X ₅ X ₆ X ₇ : 功率	X ₈ : 輸入電壓	X ₉ : 演色性	X ₁₀ X ₁₁ : 色溫
STL:路燈	035~140:35W~140W	D:110~277V	7:70 CRI	30:3000K 50:5000K
X ₁₂ X ₁₃ : 結構	X ₁₄ X ₁₅ : 角度	X ₁₆ : 感應器	X ₁₇ : 顏色	X ₁₉ X ₂₀ X ₂₁ : 流水碼
RF:小 RG:中	2M:Type II-M 3M:Type III-M	Y:有感應器 N:無感應器	B:黑色	AAA-ZZZ aaa-zzz 000-999

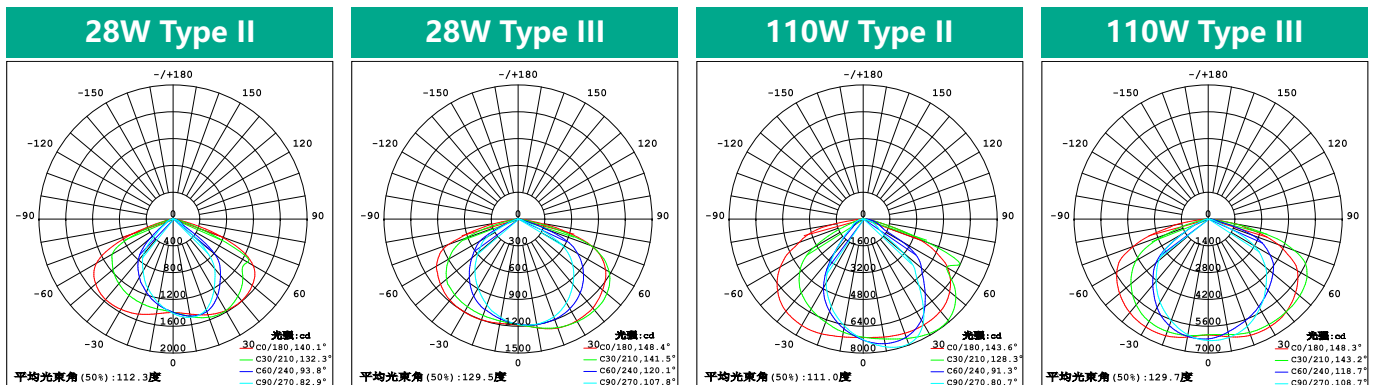
4

技術參數

結構	小		中	
輸入電壓	110~277VAC	110~277VAC	110~277VAC	110~277VAC
功率	<35W	<70W	<105W	<140W
色溫	3000K ; 5000K	3000K ; 5000K	3000K ; 5000K	3000K ; 5000K
演色性	>70	>70	>70	>70
光通量	<4500 lm	<9000 lm	<13500 lm	<18000 lm
發光效率	Up to 160 lm/w	Up to 160 lm/w	Up to 160 lm/w	Up to 160 lm/w
光學角度	Type II ; Type III	Type II ; Type III	Type II ; Type III	Type II ; Type III
調光功能	1-10V ; NEMA	1-10V ; NEMA	1-10V ; NEMA	1-10V ; NEMA
操作溫度	-20°C~+50°C	-20°C~+50°C	-20°C~+50°C	-20°C~+50°C
防水等級	IP66	IP66	IP66	IP66
安全認證	CE	CE	CE	CE

5

光分佈曲線





可替換光源模組式燈具

LED Modular Light



模組列表

模組品牌	模組分類	模組圖片	推薦通路	最大發光效率	色溫	發光角度	特色
飛利浦	路燈		專案	170 lm/w	3000K ; 4000K ; 5000K ; 5700K	Type II ; Type III	1. 飛利浦光源 2. 飛利浦原廠出品 3. 易拆易換 4. 160lm超高光效
	路燈		專案	150 lm/w	3000K ; 4000K ; 5700K	Type II ; Type III	1. 飛利浦光源 2. 飛利浦原廠出品 3. 易拆易換
	投光燈		專案	150 lm/w	4000K ; 5700K	60° ; 90°	1. 飛利浦光源 2. 飛利浦原廠出品 3. 易拆易換
正揚	通用		專案	140 lm/w	2700K~6500K	Type II ; Type III ; 60° ; 90° ; 120°	1. 石墨烯散熱片 2. 超高熱輻射系數 3. 易拆易換
	通用		專案	140 lm/w	2700K~6500K	Type II ; Type III ; 60° ; 90° ; 120°	1. 加厚鋁散熱片 2. 易拆易換

模組路燈--鴻光



特色

- 飛利浦電源和光源模組
- IP66防水、IK08耐衝擊能力
- 燈頭可90°彎曲
- 背蓋可掀起，模組和驅動器可更換
- 通過歐盟IEC無藍光危害認證
- 可選正揚高性價比光源模組

應用

一般照明 / 街道照明 / 道路照明

安裝方式

燈杆

安全認證



1 可選配件

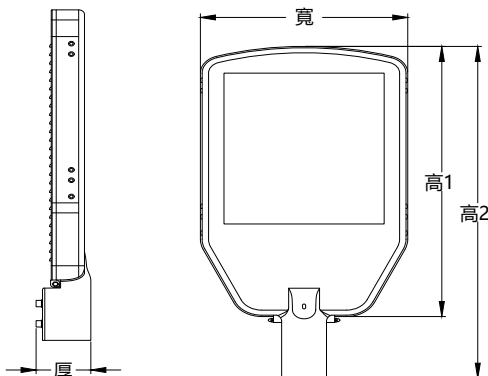
A:感應器

圖片	配件
	插座
	光感應器

B:其它

圖片	配件
	雷擊保護器

2 尺寸



結構	寬(毫米)	厚(毫米)	高1(毫米)	高2(毫米)
一模組	350	90	350	485
二模組	350	90	430	565
三模組	350	90	505	640
四模組	350	90	585	720

3

型號資訊

型號示例：PLM-039D730JC2MNG-0E8

PLM	-		D	7					G	-	
X ₁ X ₂ X ₃	X ₄	X ₅ X ₆ X ₇	X ₈	X ₉	X ₁₀ X ₁₁	X ₁₂ X ₁₃	X ₁₄ X ₁₅	X ₁₆	X ₁₇	X ₁₈	X ₁₉ X ₂₀ X ₂₁
X ₁ X ₂ X ₃ : 系列		X ₅ X ₆ X ₇ : 功率		X ₈ : 輸入電壓		X ₉ : 演色性		X ₁₀ X ₁₁ : 色溫			
PLM:路燈		039~180:39W~180W		D:110~277V		7:70 CRI		30:3000K 50:5000K			
X ₁₂ X ₁₃ : 結構		X ₁₄ X ₁₅ : 角度		X ₁₆ : 感應器		X ₁₇ : 顏色		X ₁₉ X ₂₀ X ₂₁ : 流水碼			
JC:一模組 JE:三模組 JD:二模組 JF:四模組		2M:Type II-M 3M:Type III-M		Y:有感應器 N:無感應器		G:灰色		AAA-ZZZ aaa-zzz 000-999			

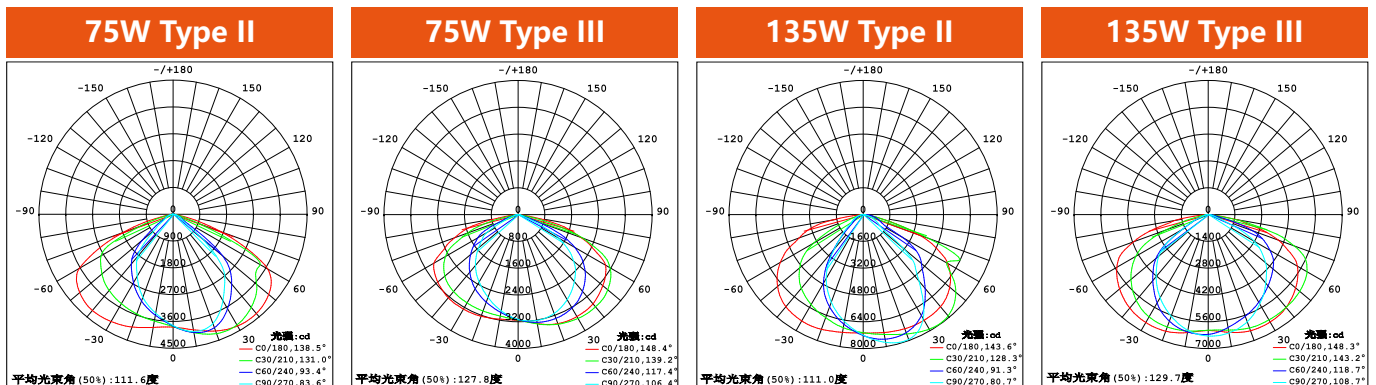
4

技術參數

結構	一模組	二模組	三模組	四模組
輸入電壓	110~277VAC	110~277VAC	110~277VAC	110~277VAC
功率	39W ; 50W	75W ; 90W	110W ; 135W	147W ; 180W
色溫	3000K ; 5000K	3000K ; 5000K	3000K ; 5000K	3000K ; 5000K
演色性	>70	>70	>70	>70
光通量	Up to 8000 lm	Up to 14400 lm	Up to 21600 lm	Up to 28800 lm
發光效率	Up to 160 lm/w	Up to 160 lm/w	Up to 160 lm/w	Up to 160 lm/w
光學角度	Type II-M ; Type III-M	Type II-M ; Type III-M	Type II-M ; Type III-M	Type II-M ; Type III-M
調光功能	1-10V	1-10V	1-10V	1-10V
操作溫度	-20°C~+50°C	-20°C~+50°C	-20°C~+50°C	-20°C~+50°C
防水等級	IP66	IP66	IP66	IP66
安全認證	CNS ; CE	CNS ; CE	CNS ; CE	CNS ; CE

5

光分佈曲線



模組線性燈--旭光



特色

- 飛利浦防水電源
- 飛利浦光源模組
- 光效高達140lm/w
- 支援智慧物聯網照明
- 雷擊保護10KV/22KV可選
- 可選正揚高性價比光源模組

應用

一般照明 / 工業照明 / 倉庫照明

安裝方式

吊繩 / 支架 / 螺桿 / 吸頂

安全認證



1 可選配件

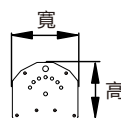
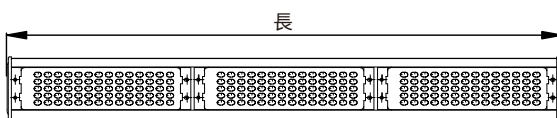
A:安裝

圖片	配件
	吊繩
	支架
	螺桿
	吸頂支架

B:其它

圖片	配件
	雷擊保護器
	調光線
	安全繩

2 尺寸



結構	長(毫米)	寬(毫米)	高(毫米)
一模組	322	106	93
二模組	619	106	93
三模組	925	106	93
四模組	1231	106	93
五模組	1537	106	93
六模組	1843	106	93

3

型號資訊

型號示例：LLM-050D857JJ60NW-0C4

LLM	-								W	-	
X ₁ X ₂ X ₃	X ₄	X ₅ X ₆ X ₇	X ₈	X ₉	X ₁₀ X ₁₁	X ₁₂ X ₁₃	X ₁₄ X ₁₅	X ₁₆	X ₁₇	X ₁₈	X ₁₉ X ₂₀ X ₂₁
X₁X₂X₃ : 系列		X₅X₆X₇ : 功率		X₈ : 輸入電壓		X₉ : 演色性		X₁₀X₁₁ : 色溫			
LLM:模組線性燈		050~270:50W~270W		D:110~277V		7:70 CRI 8:80 CRI 9:90 CRI		27:2700K 50:5000K 30:3000K 57:5700K 40:4000K 65:6500K			
X₁₂X₁₃ : 結構		X₁₄X₁₅ : 光學角度		X₁₆ : 感應器		X₁₇ : 顏色		X₁₉X₂₀X₂₁ : 流水碼			
JJ:一模組 JM:四模組 JK:二模組 JN:五模組 JL:三模組 JP:六模組		60:60° 90:90°		Y:有感應器 N:無感應器		W:白色		AAA-ZZZ aaa-zzz 000-999			

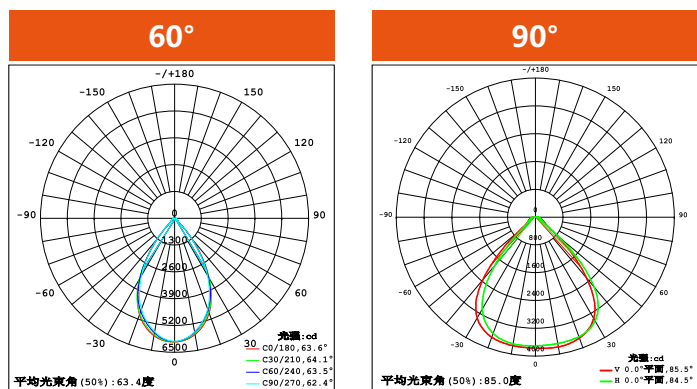
4

技術參數

結構	一模組	二模組	三模組	四模組	五模組	六模組
輸入電壓	110~277VAC	110~277VAC	110~277VAC	110~277VAC	110~277VAC	110~277VAC
功率	50W	90W	135W	180W	225W	270W
色溫	2700K~6500K	2700K~6500K	2700K~6500K	2700K~6500K	2700K~6500K	2700K~6500K
演色性	70 ; 80 ; 90	70 ; 80 ; 90	70 ; 80 ; 90	70 ; 80 ; 90	70 ; 80 ; 90	70 ; 80 ; 90
光通量	Up to 6500 lm	Up to 11700 lm	Up to 18225 lm	Up to 25200 lm	Up to 31500 lm	Up to 36450 lm
發光效率	Up to 130 lm/w	Up to 130 lm/w	Up to 135 lm/w	Up to 140 lm/w	Up to 140 lm/w	Up to 135 lm/w
光學角度	60° ; 90°	60° ; 90°	60° ; 90°	60° ; 90°	60° ; 90°	60° ; 90°
調光功能	1-10V	1-10V	1-10V	1-10V	1-10V	1-10V
操作溫度	-20°C~+50°C	-20°C~+50°C	-20°C~+50°C	-20°C~+50°C	-20°C~+50°C	-20°C~+50°C
防水等級	IP66	IP66	IP66	IP66	IP66	IP66
安全認證	CE	CE	CE	CE	CE	CE

5

光分佈曲線



模組投光燈--榮光



特色

- 飛利浦防水電源
- 飛利浦光源模組
- 光線均勻，高效散熱
- 光效高達140lm/W
- 雷擊保護10KV/22KV可選
- 可選正揚高性價比光源模組

應用

一般照明 / 工業照明 / 戶外照明

安裝方式

支架 / 螺桿

安全認證



1 可選配件

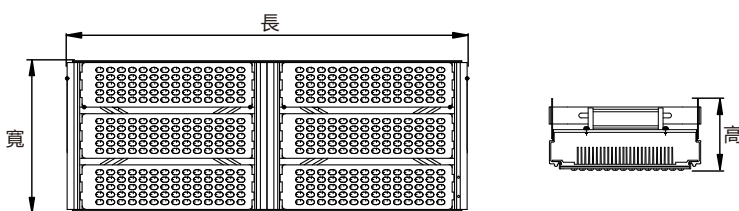
A:安裝

圖片	配件
	支架
	螺桿

B:其它

圖片	配件
	雷擊保護器
	調光線
	安全繩

2 尺寸



結構	長(毫米)	寬(毫米)	高(毫米)
一模組	313	76	148
二模組	313	156	148
三模組	313	236	148
四模組	313	316	148
五模組	313	396	148
六模組	626	236	148

3

型號資訊

型號示例：FLM-050D857JQ60NB-0C4

FLM	-						N	B	-		
X ₁ X ₂ X ₃	X ₄	X ₅ X ₆ X ₇	X ₈	X ₉	X ₁₀ X ₁₁	X ₁₂ X ₁₃	X ₁₄ X ₁₅	X ₁₆	X ₁₇	X ₁₈	X ₁₉ X ₂₀ X ₂₁

X ₁ X ₂ X ₃ : 系列	X ₅ X ₆ X ₇ : 功率	X ₈ : 輸入電壓	X ₉ : 演色性	X ₁₀ X ₁₁ : 色溫
FLM:模組投光燈	050~270:50W~270W	D:110~277V	7:70 CRI 8:80 CRI 9:90 CRI	27:2700K 50:5000K 30:3000K 57:5700K 40:4000K 65:6500K
X ₁₂ X ₁₃ : 結構	X ₁₄ X ₁₅ : 角度	X ₁₆ : 感應器	X ₁₇ : 顏色	X ₁₉ X ₂₀ X ₂₁ : 程式碼
JQ:一模組 JT:四模組 JR:二模組 JU:五模組 JS:三模組 JV:六模組	60:60° 90:90°	Y:有感應器 N:無感應器	B:黑色	AAA-ZZZ aaa-zzz 000-999

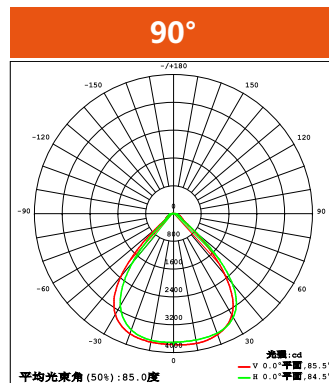
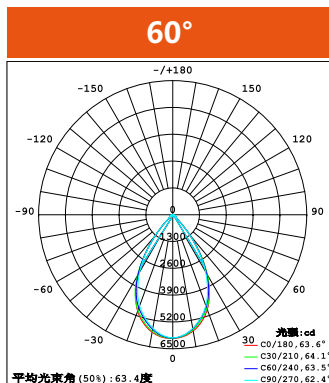
4

技術參數

結構	一模組	二模組	三模組	四模組	五模組	六模組
輸入電壓	110~277VAC	110~277VAC	110~277VAC	110~277VAC	110~277VAC	110~277VAC
功率	50W	90W	135W	180W	225W	270W
色溫	2700K~6500K	2700K~6500K	2700K~6500K	2700K~6500K	2700K~6500K	2700K~6500K
演色性	70 ; 80 ; 90	70 ; 80 ; 90	70 ; 80 ; 90	70 ; 80 ; 90	70 ; 80 ; 90	70 ; 80 ; 90
光通量	Up to 6500 lm	Up to 11700 lm	Up to 18225 lm	Up to 25200 lm	Up to 31500 lm	Up to 36450 lm
發光效率	Up to 130 lm/w	Up to 130 lm/w	Up to 135 lm/w	Up to 140 lm/w	Up to 140 lm/w	Up to 135 lm/w
光學角度	60° ; 90°	60° ; 90°	60° ; 90°	60° ; 90°	60° ; 90°	60° ; 90°
調光功能	1-10V	1-10V	1-10V	1-10V	1-10V	1-10V
操作溫度	-20°C~+50°C	-20°C~+50°C	-20°C~+50°C	-20°C~+50°C	-20°C~+50°C	-20°C~+50°C
防水等級	IP66	IP66	IP66	IP66	IP66	IP66
安全認證	CE	CE	CE	CE	CE	CE

5

光分佈曲線



模組油站燈-- 曙光



特色

- 飛利浦防水電源
- 飛利浦光源模組
- 光效高達140lm/W
- 一體成型鋁散熱片
- 雷擊保護10KV/22KV可選
- 可選正揚高性價比光源模組

應用

一般照明 / 工業照明 / 油站照明

安裝方式

嵌入 / 支架 / 螺桿

安全認證



1 可選配件

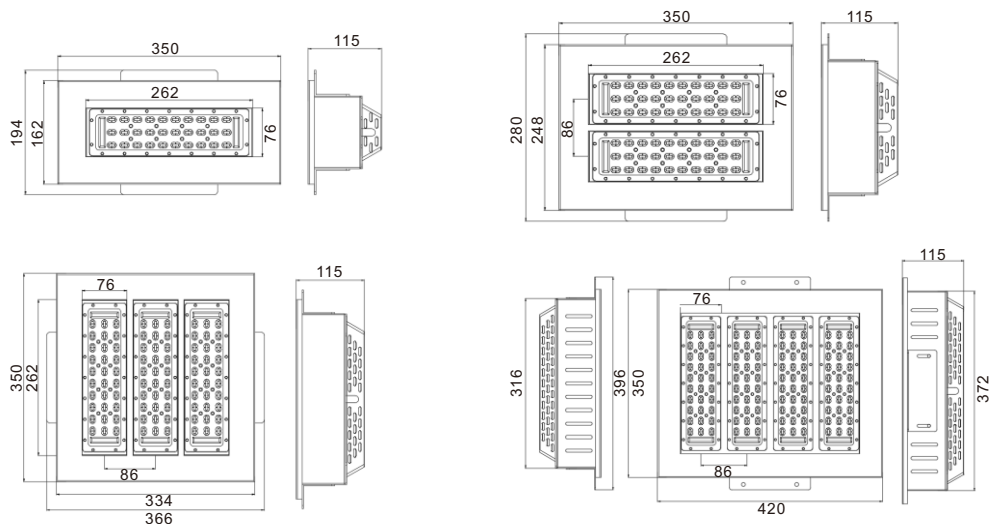
A: 安裝

圖片	配件
	L型板
	支架
	螺桿

B: 其它

圖片	配件
	雷擊保護器
	調光線
	安全繩

2 尺寸 (毫米)



3

型號資訊

型號示例：CLM-050D857SC60NW-0C4

CLM	-								W	-	
X ₁ X ₂ X ₃	X ₄	X ₅ X ₆ X ₇	X ₈	X ₉	X ₁₀ X ₁₁	X ₁₂ X ₁₃	X ₁₄ X ₁₅	X ₁₆	X ₁₇	X ₁₈	X ₁₉ X ₂₀ X ₂₁

X ₁ X ₂ X ₃ : 系列	X ₅ X ₆ X ₇ : 功率	X ₈ : 輸入電壓	X ₉ : 演色性	X ₁₀ X ₁₁ : 色溫
CLM:模組油站燈	050~180:50W~180W	D:110~277V	7:70 CRI 8:80 CRI 9:90 CRI	27:2700K 50:5000K 30:3000K 57:5700K 40:4000K 65:6500K
X ₁₂ X ₁₃ : 結構	X ₁₄ X ₁₅ : 光學角度	X ₁₆ : 感應器	X ₁₇ : 顏色	X ₁₉ X ₂₀ X ₂₁ : 流水碼
SC:一模組 SE:三模組 SD:二模組 SF:四模組	60:60° 90:90°	Y:有感應器 N:無感應器	W:白色	AAA-ZZZ aaa-zzz 000-999

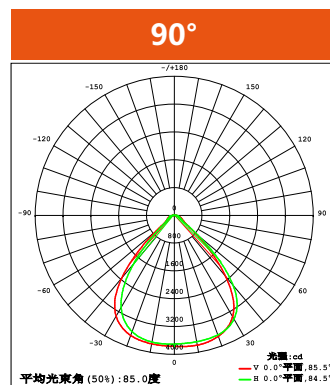
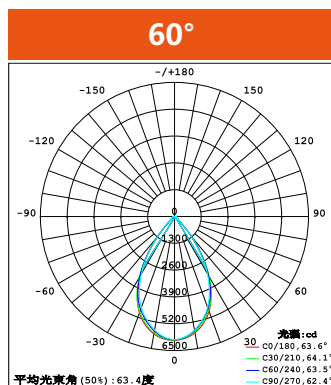
4

技術參數

結構	一模組	二模組	三模組	四模組
輸入電壓	110~277VAC	110~277VAC	110~277VAC	110~277VAC
功率	50W	90W	135W	180W
色溫	2700K~6500K	2700K~6500K	2700K~6500K	2700K~6500K
演色性	70 ; 80 ; 90	70 ; 80 ; 90	70 ; 80 ; 90	70 ; 80 ; 90
光通量	Up to 6500 lm	Up to 11700 lm	Up to 18225 lm	Up to 25200 lm
發光效率	Up to 130 lm/w	Up to 130 lm/w	Up to 135 lm/w	Up to 140 lm/w
光學角度	60° ; 90°	60° ; 90°	60° ; 90°	60° ; 90°
調光功能	1-10V	1-10V	1-10V	1-10V
操作溫度	-20°C~+50°C	-20°C~+50°C	-20°C~+50°C	-20°C~+50°C
防水等級	IP66	IP66	IP66	IP66
安全認證	CE	CE	CE	CE

5

光分佈曲線








直下式平板燈

Panel Light



產品列表

產品名稱	產品圖片	推薦通路	產品尺寸	厚度	功率	最大發光效率	調光功能	特色
明月		專案	2'x2' 1'x4' 2'x4'	5.5CM	22W~44W	100~160 lm/w	0-10V DALI	<ol style="list-style-type: none"> 1. 無藍光危害, 無頻閃 2. 超高光均度 3. 超長壽命 4. 可支援智慧照明系統
皎月		專案	2'x2' 1'x4'	2.5CM	22W~30W	100~140 lm/w	0-10V	<ol style="list-style-type: none"> 1. 無藍光危害, 無頻閃 2. 纖薄燈體, 適用狹小空間
朗月		流通	2'x2' 1'x4' 2'x4'	3.5CM	22W~44W	100~120 lm/w	0-10V	<ol style="list-style-type: none"> 1. 無藍光危害, 無頻閃 2. 經濟實惠
彩雲 可變色溫		專案	2'x2' 1'x4' 2'x4'	5.5CM	30W~40W	120 lm/w	無級調光調色	<ol style="list-style-type: none"> 1. 無線遙控 2. 超高光均度 3. 無藍光 4. 可群組控制

直下式平板燈-- 明月 5CM

特色

- 飛利浦驅動電源
- 通過CNS國家標準認證
- 眩光指數UGR<19可選
- 無藍光危害, TAF光學報告
- 無頻閃電源可選
- 四段調光功能, 0-10V調光可選
- 160lm/w高光效
- 可支援智慧照明系統

應用

一般照明 / 辦公照明 / 商業照明

安裝方式

嵌入 / 吸頂 / 吊裝

安全認證



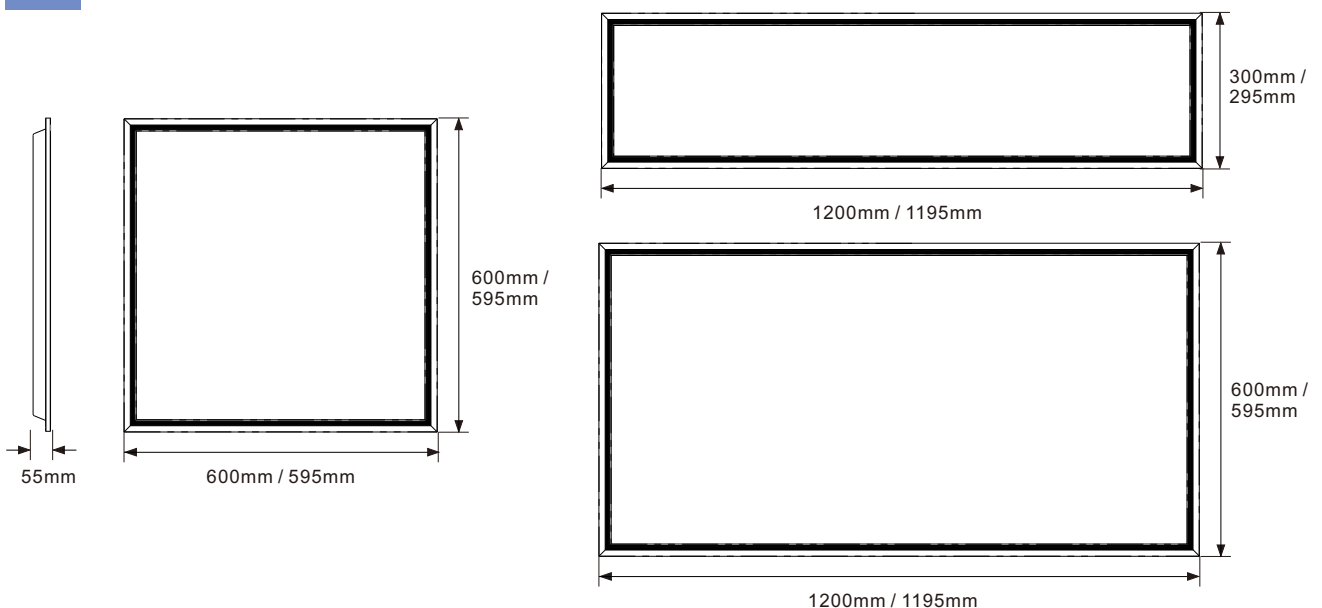
1 可選配件

A:安裝

圖片	配件
	吸頂

圖片	配件
	吊裝

2 尺寸



3

型號資訊

型號示例：PNL-022H857MB12NW-008

PNL	-					12		W	-		
X ₁ X ₂ X ₃	X ₄	X ₅ X ₆ X ₇	X ₈	X ₉	X ₁₀ X ₁₁	X ₁₂ X ₁₃	X ₁₄ X ₁₅	X ₁₆	X ₁₇	X ₁₈	X ₁₉ X ₂₀ X ₂₁

X ₁ X ₂ X ₃ : 系列	X ₅ X ₆ X ₇ : 功率	X ₈ : 輸入電壓	X ₉ : 演色性	X ₁₀ X ₁₁ : 色溫
PNL:平板燈	022~044:22W~44W	B:220~240V D:110~277V H:110~240V	7:70 CRI 8:80 CRI 9:90 CRI	27:2700K 50:5000K 30:3000K 57:5700K 40:4000K 65:6500K
X ₁₂ X ₁₃ : 結構	X ₁₄ X ₁₅ : 角度	X ₁₆ : 感應器	X ₁₇ : 顏色	X ₁₉ X ₂₀ X ₂₁ : 流水碼
2X2':MB;MC;MP;MV;M5;M6 1X4':MQ;MW;MF;MG;M1;M2 2X4':MH;MJ;MR;MX;M3;M4	12:120°	Y:有感應器 N:無感應器	W:白色	AAA-ZZZ aaa-zzz 000-999

4

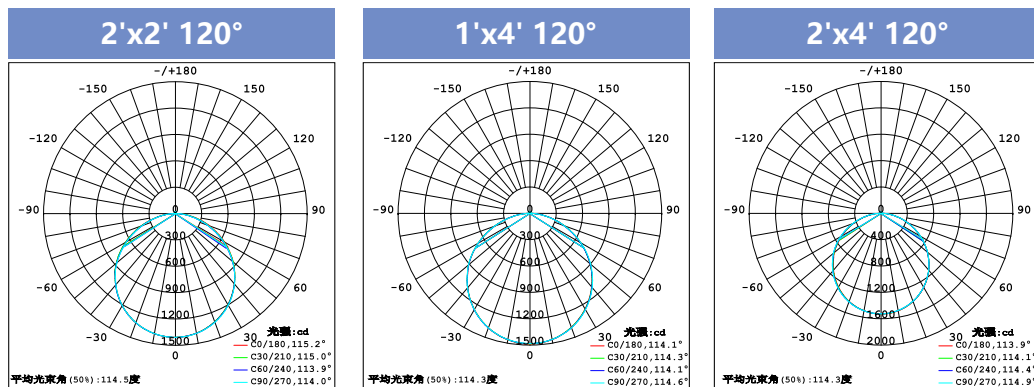
技術參數

結構	2'x2'	1'x4'	2'x4'
輸入電壓	110~240VAC;110~277VAC;220~240VAC	110~240VAC;110~277VAC;220~240VAC	110~240VAC;110~277VAC;220~240VAC
功率	22W ; 25W ; 30W ; 44W	22W ; 25W ; 30W ; 44W	22W ; 25W ; 30W ; 44W
色溫	2700K~6500K	2700K~6500K	2700K~6500K
演色性	70 ; 80 ; 90	70 ; 80 ; 90	70 ; 80 ; 90
光通量	Up to 7040 lm	Up to 7040 lm	Up to 7040 lm
發光效率	Up to 160 lm/w	Up to 160 lm/w	Up to 160 lm/w
光學角度	120°	120°	120°
調光功能	0-10V ; DALI	0-10V ; DALI	0-10V ; DALI
操作溫度	0°C~+40°C	0°C~+40°C	0°C~+40°C
防水等級	IP42	IP42	IP42
安全認證	CNS ; BSMI ; CE	CNS ; BSMI ; CE	CNS ; BSMI ; CE

*可選無頻閃與UGR<19

5

光分佈曲線



直下式平板燈-- 皎月 2CM



特色

- 飛利浦驅動電源
- 通過CNS國家標準認證
- 眩光指數UGR<19可選
- 無藍光危害, TAF光學報告
- 無頻閃電源可選
- 四段調光功能, 0-10V調光可選
- 140lm/w高光效
- 可支援智慧照明系統

應用

一般照明 / 辦公照明 / 商業照明

安裝方式

嵌入 / 吸頂 / 吊裝

安全認證



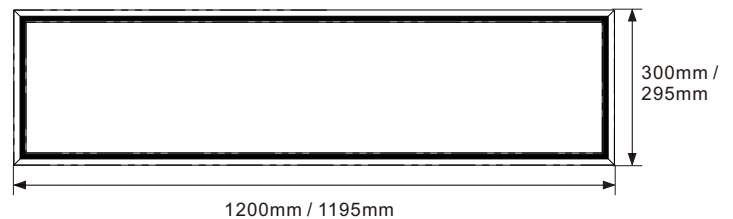
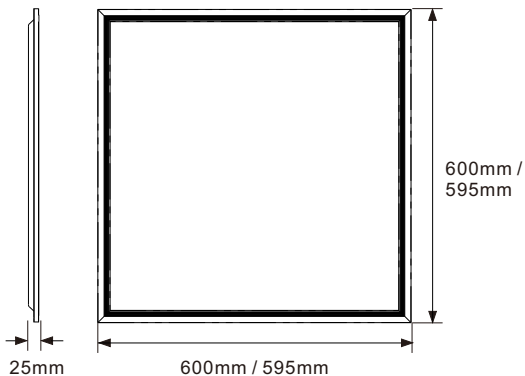
1 可選配件

A:安裝

圖片	配件
	吸頂

圖片	配件
	吊裝

2 尺寸



3

型號資訊

型號示例：PNL-022H857TC12NW-008

PNL	-					12	N	W	-		
X ₁ X ₂ X ₃	X ₄	X ₅ X ₆ X ₇	X ₈	X ₉	X ₁₀ X ₁₁	X ₁₂ X ₁₃	X ₁₄ X ₁₅	X ₁₆	X ₁₇	X ₁₈	X ₁₉ X ₂₀ X ₂₁
X₁X₂X₃ : 系列	X₅X₆X₇ : 功率		X₈ : 輸入電壓		X₉ : 演色性		X₁₀X₁₁ : 色溫				
PNL:平板燈	022~030:22W~30W		B:220~240V D:110~277V H:110~240V		7:70 CRI 8:80 CRI 9:90 CRI		27:2700K 50:5000K 30:3000K 57:5700K 40:4000K 65:6500K				
X₁₂X₁₃ : 結構	X₁₄X₁₅ : 角度		X₁₆ : 感應器		X₁₇ : 顏色		X₁₉X₂₀X₂₁ : 流水碼				
2X2':TB;TC;TD;TE 1X4':TF;TG;TH;TJ	12:120°		N:無感應器		W:白色		AAA-ZZZ aaa-zzz 000-999				

4

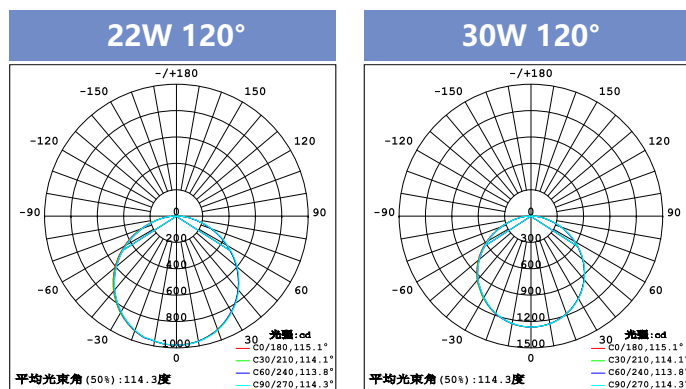
技術參數

結構	2'x2'	1'x4'
輸入電壓	110~240VAC ; 110~277VAC ; 220~240VAC	110~240VAC ; 110~277VAC ; 220~240VAC
功率	22W ; 25W ; 30W	22W ; 25W ; 30W
色溫	2700K~6500K	2700K~6500K
演色性	70 ; 80 ; 90	70 ; 80 ; 90
光通量	Up to 4200 lm	Up to 4200 lm
發光效率	Up to 140 lm/w	Up to 140 lm/w
光學角度	120°	120°
調光功能	0-10V	0-10V
操作溫度	0°C~+40°C	0°C~+40°C
防水等級	IP42	IP42
安全認證	CNS ; BSMI ; CE	CNS ; BSMI ; CE

*可選無頻閃與UGR<19

5

光分佈曲線



直下式平板燈-- 朗月 3CM



特色

- 飛利浦驅動電源
- 通過CNS國家標準認證
- 眩光指數UGR<19可選
- 無藍光危害, TAF光學報告
- 無頻閃電源可選
- 四段調光功能, 0-10V調光可選
- 120lm/w高光效
- 可支援智慧照明系統

應用

一般照明 / 辦公照明 / 商業照明

安裝方式

嵌入 / 吸頂 / 吊裝

安全認證



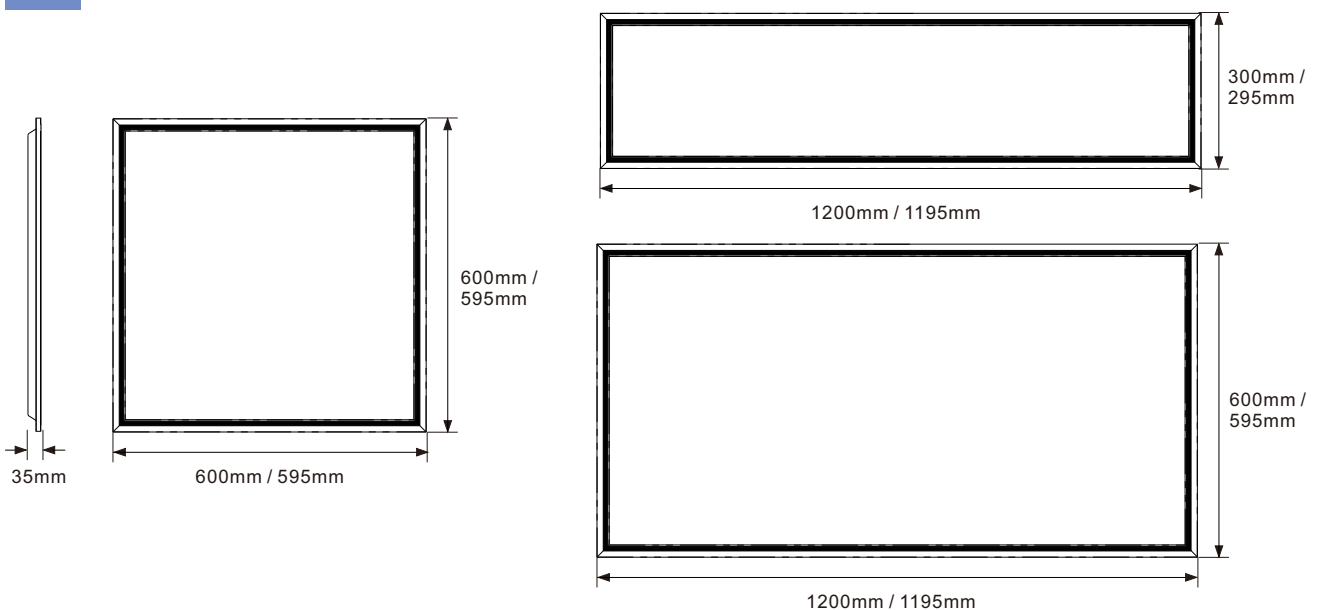
1 可選配件

A:安裝

圖片	配件
	吸頂

圖片	配件
	吊裝

2 尺寸



3

型號資訊

型號示例：PNL-022H857NC12NW-008

PNL	-					12		W	-		
X ₁ X ₂ X ₃	X ₄	X ₅ X ₆ X ₇	X ₈	X ₉	X ₁₀ X ₁₁	X ₁₂ X ₁₃	X ₁₄ X ₁₅	X ₁₆	X ₁₇	X ₁₈	X ₁₉ X ₂₀ X ₂₁
X₁X₂X₃ : 系列	X₅X₆X₇ : 功率		X₈ : 輸入電壓		X₉ : 演色性		X₁₀X₁₁ : 色溫				
PNL:平板燈	022~044:22W~44W		B:220~240V D:110~277V H:110~240V		7:70 CRI 8:80 CRI 9:90 CRI		27:2700K 50:5000K 30:3000K 57:5700K 40:4000K 65:6500K				
X₁₂X₁₃ : 結構	X₁₄X₁₅ : 角度		X₁₆ : 感應器		X₁₇ : 顏色		X₁₉X₂₀X₂₁ : 流水碼				
2X2':NB;NC;N5;N6 1X4':NF;NG;N7;N8 2X4':NH;NJ;N9;N0	12:120°		Y:有感應器 N:無感應器		W:白色		AAA-ZZZ aaa-zzz 000-999				

4

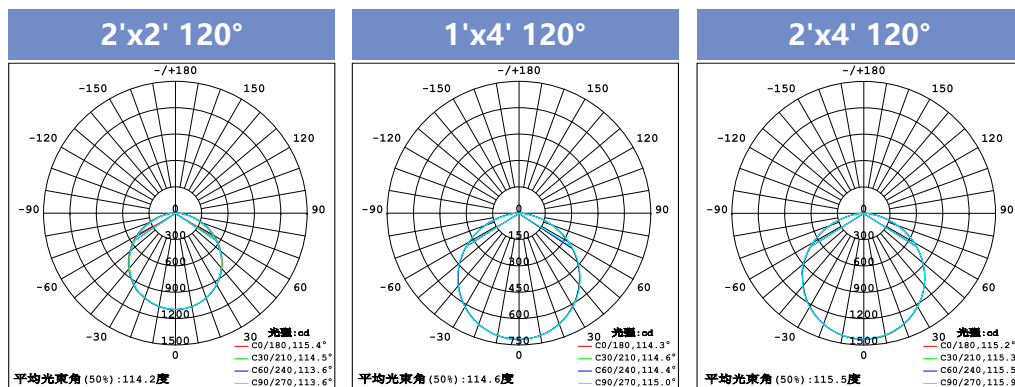
技術參數

結構	2'x2'	1'x4'	2'x4'
輸入電壓	110~240VAC;110~277VAC;220~240VAC	110~240VAC;110~277VAC;220~240VAC	110~240VAC;110~277VAC;220~240VAC
功率	22W ; 25W ; 30W ; 44W	22W ; 25W ; 30W ; 44W	22W ; 25W ; 30W ; 44W
色溫	2700K~6500K	2700K~6500K	2700K~6500K
演色性	70 ; 80 ; 90	70 ; 80 ; 90	70 ; 80 ; 90
光通量	Up to 5280 lm	Up to 5280 lm	Up to 5280 lm
發光效率	Up to 120 lm/w	Up to 120 lm/w	Up to 120 lm/w
光學角度	120°	120°	120°
調光功能	0-10V	0-10V	0-10V
操作溫度	0°C~+40°C	0°C~+40°C	0°C~+40°C
防水等級	IP42	IP42	IP42
安全認證	CNS ; BSMI ; CE	CNS ; BSMI ; CE	CNS ; BSMI ; CE

*可選無頻閃與UGR<19

5

光分佈曲線



直下式可調光平板燈--彩雲 5CM



特色

- 正揚高效節能電源
- 無線遙控
- 無線調光調色
- 無級調光
- 高品質LED, 亮光效、壽命長
- 120lm/w高光效
- 鋁合金邊框, 全金屬背板
- 可設定群組控制

應用

一般照明 / 辦公照明 / 商業照明

安裝方式

嵌入 / 吸頂 / 吊裝

安全認證



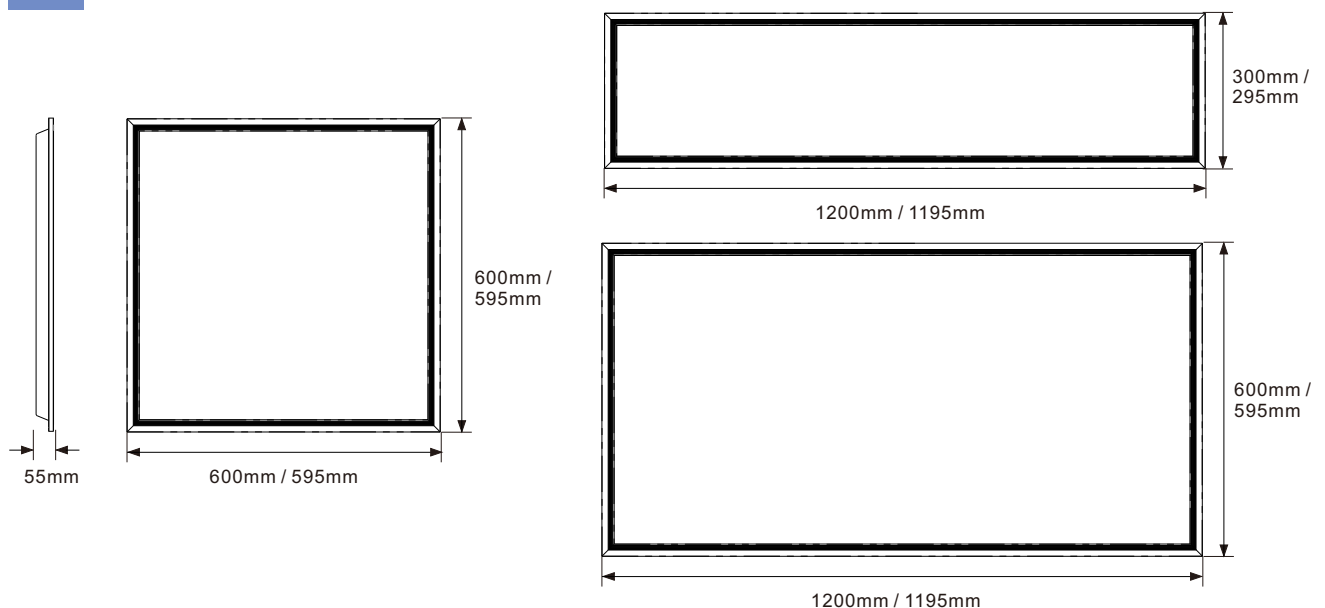
1 可選配件

A:安裝

圖片	配件
	吸頂

圖片	配件
	吊裝

2 尺寸



3

型號資訊

型號示例：PNL-030H8CTMB12NW-008

PNL	-						12	N	W	-	
X ₁ X ₂ X ₃	X ₄	X ₅ X ₆ X ₇	X ₈	X ₉	X ₁₀ X ₁₁	X ₁₂ X ₁₃	X ₁₄ X ₁₅	X ₁₆	X ₁₇	X ₁₈	X ₁₉ X ₂₀ X ₂₁
X ₁ X ₂ X ₃ : 系列		X ₅ X ₆ X ₇ : 功率		X ₈ : 輸入電壓		X ₉ : 演色性		X ₁₀ X ₁₁ : 色溫			
PNL:平板燈		30:30W 40:40W		H:110~240V		8:80 CRI		CT:2700K~6500K (可變色溫)			
X ₁₂ X ₁₃ : 結構		X ₁₄ X ₁₅ : 角度		X ₁₆ : 感應器		X ₁₇ : 顏色		X ₁₉ X ₂₀ X ₂₁ : 流水碼			
2X2':MB;MC;M5;M6 1X4':MQ;MW;M1;M2 2X4':MR;MX;M3;M4		12:120°		N:無感應器		W:白色		AAA-ZZZ aaa-zzz 000-999			

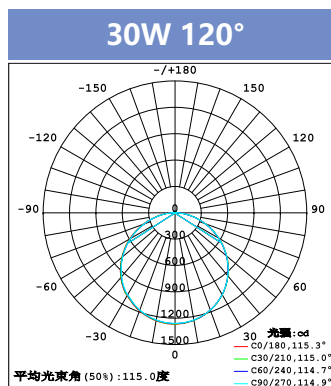
4

技術參數

結構	2'x2'	1'x4'	2'x4'
輸入電壓	110~240VAC	110~240VAC	110~240VAC
功率	30W ; 40W	30W ; 40W	30W ; 40W
色溫	2700K~6500K(可變色溫)	2700K~6500K(可變色溫)	2700K~6500K(可變色溫)
演色性	80	80	80
光通量	3600lm ; 4800lm	3600lm ; 4800lm	3600lm ; 4800lm
發光效率	Up to 120 lm/w	Up to 120 lm/w	Up to 120 lm/w
光學角度	120°	120°	120°
調光功能	無線控制	無線控制	無線控制
操作溫度	0°C~+40°C	0°C~+40°C	0°C~+40°C
防水等級	IP42	IP42	IP42
安全認證	CNS ; BSMI ; CE	CNS ; BSMI ; CE	CNS ; BSMI ; CE

5

光分佈曲線





商空照明

Commercial Lighting

產品列表

產品名稱	產品圖片	安裝方式	產品尺寸	功率	LED晶片	角度	最大發光效率	調光功能	特色
飛躍 深井嵌燈		嵌入	2.5吋 3吋 3.5吋 4吋 5吋 6吋 8吋	5W~80W	飛利浦 COB/SMD	60°	80 lm/w	0-10V TRIAC DALI	1. 深井防眩光 2. 多種尺寸可選 3. 專業反光杯，發光均勻 4. 一體鋁燈體，快速散熱
飛朗 深井射燈		嵌入	2吋 3吋 3.5吋	5W~18W	飛利浦 COB	15° 24° 36°	80 lm/w	0-10V TRIAC DALI	1. 深井防眩光 2. 多種發光角度 3. 加厚加高散熱片 4. 角度可調整
飛碟 SMD嵌燈		嵌入	3吋 3.5吋 4吋 5吋 6吋 8吋	5W~25W	SMD 貼片LED	110°	100 lm/w	0-10V TRIAC DALI	1. 超薄燈體 2. 多種尺寸可選
飛馳 吸頂筒燈		吸頂	3吋 3.5吋 4吋 5吋 6吋 8吋	15W~80W	飛利浦 COB	45°	80 lm/w	0-10V TRIAC DALI	1. 飛利浦COB晶片 2. 一體加厚鋁燈體 3. 多種尺寸可選
飛旋 軌道燈		軌道	1.5吋 1.8吋 2.1吋 2.4吋 2.7吋	12W~45W	飛利浦 COB	15° 24° 36°	80 lm/w	0-10V TRIAC	1. 多種發光角度 2. 360°旋轉，90°調節 3. 優質軌道條

深井崁燈-- 飛躍



特色

- 飛利浦電源
- 飛利浦COB晶片
- 一體加厚鋁燈體
- 高顯色，發光均勻
- 深井防眩光

應用

一般照明 / 辦公照明 / 商業照明

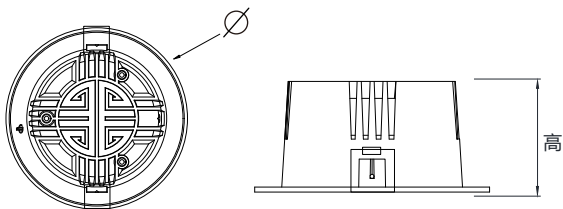
安裝方式

嵌入

安全認證

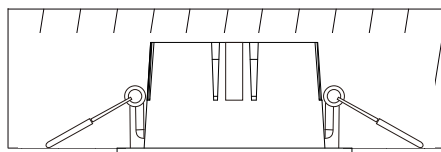
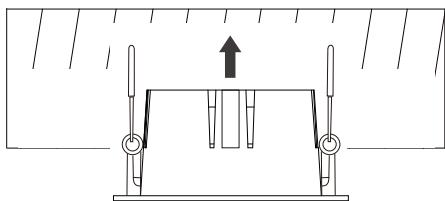


1 尺寸



結構	直徑 (毫米)	高 (毫米)	開孔(毫米)
2.5吋	82	40	69~78
3吋	102	45	83~98
3.5吋	116	55	98~102
4吋	141	65	120~135
5吋	165	75	141~164
6吋	194	85	171~190
8吋	220	95	196~214

2 安裝方式



3

型號資訊

型號示例：DNL-005B940WA60NW-004

DNL	-							N		-	
X ₁ X ₂ X ₃	X ₄	X ₅ X ₆ X ₇	X ₈	X ₉	X ₁₀ X ₁₁	X ₁₂ X ₁₃	X ₁₄ X ₁₅	X ₁₆	X ₁₇	X ₁₈	X ₁₉ X ₂₀ X ₂₁

X ₁ X ₂ X ₃ : 系列	X ₅ X ₆ X ₇ : 功率	X ₈ : 輸入電壓	X ₉ : 演色性	X ₁₀ X ₁₁ : 色溫
DNL: 嵌燈	005~080: 5W~80W	D: 110~277V E: 120V H: 110~240V B: 220~240V	8: 80 CRI 9: 90 CRI	27: 2700K 50: 5000K 30: 3000K 57: 5700K 40: 4000K 60: 6000K
X ₁₂ X ₁₃ : 結構	X ₁₄ X ₁₅ : 角度	X ₁₆ : 感應器	X ₁₇ : 顏色	X ₁₉ X ₂₀ X ₂₁ : 流水碼
WA: 2.5吋 WE: 5吋 WB: 3吋 WF: 6吋 WC: 3.5吋 WG: 8吋 WD: 4吋	60: 60°	N: 無感應器	W: 白色	AAA-ZZZ aaa-zzz 000-999

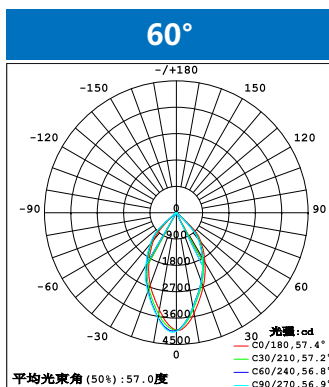
4

技術參數

結構	2.5吋	3吋	3.5吋	4吋	5吋	6吋	8吋
輸入電壓	120VAC 110~240VAC 220~240VAC	120VAC 110~240VAC 220~240VAC	120VAC 110~240VAC 220~240VAC	110~277VAC 110~240VAC 220~240VAC	110~277VAC 110~240VAC 220~240VAC	110~277VAC 110~240VAC 220~240VAC	110~277VAC 110~240VAC 220~240VAC
功率	5W~7W	9W~12W	12W~15W	15W~18W	18W~24W	30W~45W	60W~80W
色溫	2700K~6000K	2700K~6000K	2700K~6000K	2700K~6000K	2700K~6000K	2700K~6000K	2700K~6000K
演色性	80 ; 90	80 ; 90	80 ; 90	80 ; 90	80 ; 90	80 ; 90	80 ; 90
光通量	Up to 560lm	Up to 960lm	Up to 1200lm	Up to 1440lm	Up to 1920lm	Up to 3600lm	Up to 6400lm
發光效率	Up to 80lm/w	Up to 80lm/w	Up to 80lm/w	Up to 80lm/w	Up to 80lm/w	Up to 80lm/w	Up to 80lm/w
光學角度	60°	60°	60°	60°	60°	60°	60°
調光功能	TRIAC; DALI	0-10V; TRIAC; DALI	0-10V; TRIAC; DALI	0-10V; TRIAC; DALI	0-10V; TRIAC; DALI	0-10V; TRIAC; DALI	0-10V; TRIAC
操作溫度	-20°C~+40°C	-20°C~+40°C	-20°C~+40°C	-20°C~+40°C	-20°C~+40°C	-20°C~+40°C	-20°C~+40°C
防水等級	IP42	IP42	IP42	IP42	IP42	IP42	IP42
安全認證	CE	CE	CE	CE	CE	CE	CE

5

光分佈曲線



深井射燈--飛朗



特色

- 飛利浦電源
- 飛利浦COB晶片
- 高顯色, 防眩光
- 加厚加高鋁散熱片
- 優質鋁燈體, 角度可調節

應用

一般照明 / 辦公照明 / 商業照明

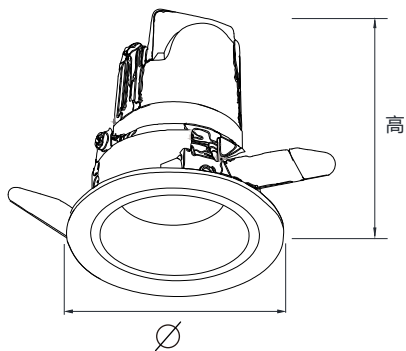
安裝方式

嵌入

安全認證

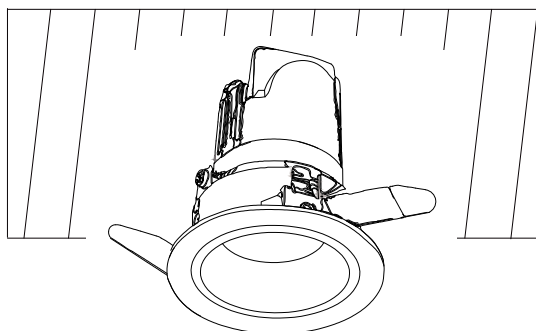


1 尺寸



結構	直徑 (毫米)	高 (毫米)	開孔(毫米)
2吋	68	85	55
3吋	90	103	75
3.5吋	110	120	95

2 安裝方式



3

型號資訊

型號示例：DNL-005B940QU15NW-004

DNL	-						N		-		
X ₁ X ₂ X ₃	X ₄	X ₅ X ₆ X ₇	X ₈	X ₉	X ₁₀ X ₁₁	X ₁₂ X ₁₃	X ₁₄ X ₁₅	X ₁₆	X ₁₇	X ₁₈	X ₁₉ X ₂₀ X ₂₁
X₁X₂X₃ : 系列	X₅X₆X₇ : 功率		X₈ : 輸入電壓		X₉ : 演色性		X₁₀X₁₁ : 色溫				
DNL: 嵌燈	005~018:5W~18W		D:110~277V E:120V H:110~240V B:220~240V		8:80 CRI 9:90 CRI		27:2700K 50:5000K 30:3000K 57:5700K 40:4000K 60:6000K				
X₁₂X₁₃ : 結構	X₁₄X₁₅ : 角度		X₁₆ : 感應器		X₁₇ : 顏色		X₁₉X₂₀X₂₁ : 流水碼				
QU:2吋 QV:3吋 QW:3.5吋	15:15° 24:24° 36:36°		N:無感應器		W:白色		AAA-ZZZ aaa-zzz 000-999				

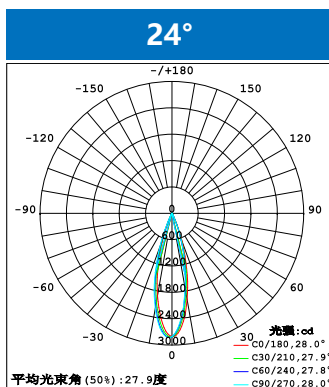
4

技術參數

結構	2吋	3吋	3.5吋
輸入電壓	120VAC 110~240VAC 220~240VAC	120VAC 110~240VAC 220~240VAC	110~277VAC 110~240VAC 220~240VAC
功率	5W~7W	7W~15W	15W~18W
色溫	2700K~6000K	2700K~6000K	2700K~6000K
演色性	80 ; 90	80 ; 90	80 ; 90
光通量	Up to 560lm	Up to 1200lm	Up to 1440lm
發光效率	Up to 80lm/w	Up to 80lm/w	Up to 80lm/w
光學角度	15° ; 24° ; 36°	15° ; 24° ; 36°	15° ; 24° ; 36°
調光功能	TRIAC ; DALI	0-10V ; TRIAC ; DALI	0-10V ; TRIAC ; DALI
操作溫度	-20°C~+40°C	-20°C~+40°C	-20°C~+40°C
防水等級	IP42	IP42	IP42
安全認證	CE	CE	CE

5

光分佈曲線



SMD嵌燈--飛碟



特色

- 飛利浦電源
- 高亮LED晶片
- 超薄燈體設計
- 防眩擴散面罩
- 發光均勻，無雜色

應用

一般照明 / 辦公照明 / 商業照明

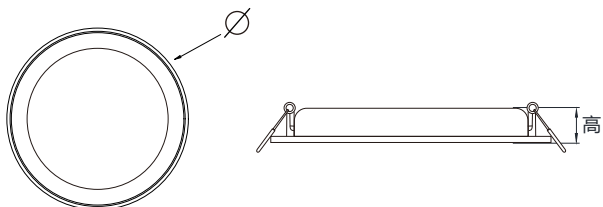
安裝方式

嵌入

安全認證

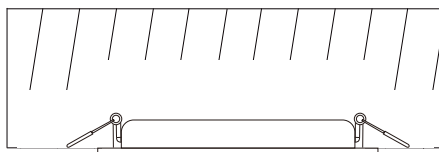
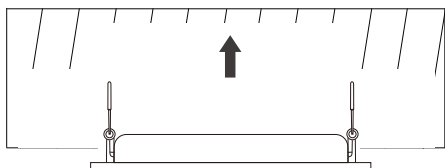


1 尺寸



結構	直徑 (毫米)	高 (毫米)	開孔(毫米)
3吋	105	28	85
3.5吋	115	28	95
4吋	138	31	110
5吋	178	31	135
6吋	186	31	150
8吋	220	31	190

2 安裝方式



3

型號資訊

型號示例：DNL-005B840Q111NW-004

DNL	-						N		-		
X ₁ X ₂ X ₃	X ₄	X ₅ X ₆ X ₇	X ₈	X ₉	X ₁₀ X ₁₁	X ₁₂ X ₁₃	X ₁₄ X ₁₅	X ₁₆	X ₁₇	X ₁₈	X ₁₉ X ₂₀ X ₂₁

X ₁ X ₂ X ₃ : 系列	X ₅ X ₆ X ₇ : 功率	X ₈ : 輸入電壓	X ₉ : 演色性	X ₁₀ X ₁₁ : 色溫
DNL: 嵌燈	005~025: 5W~25W	D: 110~277V E: 120V H: 110~240V B: 220~240V	8: 80 CRI 9: 90 CRI	27: 2700K 50: 5000K 30: 3000K 57: 5700K 40: 4000K 60: 6000K
X ₁₂ X ₁₃ : 結構	X ₁₄ X ₁₅ : 角度	X ₁₆ : 感應器	X ₁₇ : 顏色	X ₁₉ X ₂₀ X ₂₁ : 流水碼
Q1: 3吋 Q4: 5吋 Q2: 3.5吋 Q5: 6吋 Q3: 4吋 Q6: 8吋	11: 110°	N: 無感應器	W: 白色	AAA-ZZZ aaa-zzz 000-999

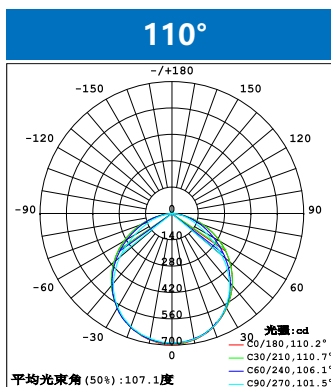
4

技術參數

結構	3吋	3.5吋	4吋	5吋	6吋	8吋
輸入電壓	120VAC 220~240VAC	120VAC 110~240VAC 220~240VAC	120VAC 110~240VAC 220~240VAC	120VAC 110~240VAC 220~240VAC	110~277VAC 110~240VAC 220~240VAC	110~277VAC 110~240VAC 220~240VAC
功率	5W	9W	12W	15W	18W	25W
色溫	2700K~6000K	2700K~6000K	2700K~6000K	2700K~6000K	2700K~6000K	2700K~6000K
演色性	80 ; 90	80 ; 90	80 ; 90	80 ; 90	80 ; 90	80 ; 90
光通量	Up to 500lm	Up to 900lm	Up to 1200lm	Up to 1500lm	Up to 1800lm	Up to 2500lm
發光效率	Up to 100lm/w	Up to 100lm/w	Up to 100lm/w	Up to 100lm/w	Up to 100lm/w	Up to 100lm/w
光學角度	110°	110°	110°	110°	110°	110°
調光功能	TRIAC	0-10V ; TRIAC ; DALI	0-10V ; TRIAC ; DALI	0-10V ; TRIAC ; DALI	0-10V ; TRIAC ; DALI	0-10V ; TRIAC ; DALI
操作溫度	-20°C~+40°C	-20°C~+40°C	-20°C~+40°C	-20°C~+40°C	-20°C~+40°C	-20°C~+40°C
防水等級	IP42	IP42	IP42	IP42	IP42	IP42
安全認證	CE	CE	CE	CE	CE	CE

5

光分佈曲線



吸頂筒燈-- 飛馳



特色

- 飛利浦電源
- 飛利浦COB晶片
- 高顯色, 防眩光
- 一體加厚鋁燈體
- 免開孔, 吸頂式安裝

應用

一般照明 / 辦公照明 / 商業照明

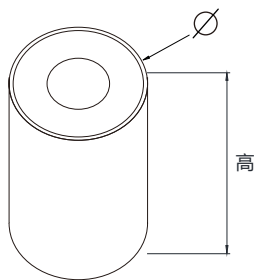
安裝方式

吸頂

安全認證

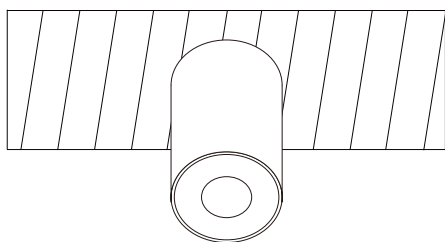


1 尺寸



結構	直徑 (毫米)	高 (毫米)
3吋	76	150
3.5吋	96	150
4吋	116	150
5吋	142	160
6吋	171	180
8吋	205	210

2 安裝方式



3

型號資訊

型號示例：CNL-015B940WJ45NW-004

CNL	-						N		-		
X ₁ X ₂ X ₃	X ₄	X ₅ X ₆ X ₇	X ₈	X ₉	X ₁₀ X ₁₁	X ₁₂ X ₁₃	X ₁₄ X ₁₅	X ₁₆	X ₁₇	X ₁₈	X ₁₉ X ₂₀ X ₂₁

X ₁ X ₂ X ₃ : 系列	X ₅ X ₆ X ₇ : 功率	X ₈ : 輸入電壓	X ₉ : 演色性	X ₁₀ X ₁₁ : 色溫
CNL:筒燈	015~080:15W~80W	D:110~277V H:110~240V B:220~240V	8:80 CRI 9:90 CRI	27:2700K 50:5000K 30:3000K 57:5700K 40:4000K 60:6000K
X ₁₂ X ₁₃ : 結構	X ₁₄ X ₁₅ : 角度	X ₁₆ : 感應器	X ₁₇ : 顏色	X ₁₉ X ₂₀ X ₂₁ : 流水碼
WJ:3吋 WM:5吋 WK:3.5吋 WN:6吋 WL:4吋 WP:8吋	45:45°	N:無感應器	W:白色 B:黑色	AAA-ZZZ aaa-zzz 000-999

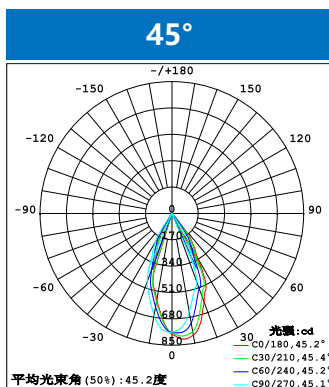
4

技術參數

結構	3吋	3.5吋	4吋	5吋	6吋	8吋	
輸入電壓	110~277VAC 110~240VAC 220~240VAC	110~277VAC 110~240VAC 220~240VAC	110~277VAC 110~240VAC 220~240VAC	110~277VAC 110~240VAC 220~240VAC	110~277VAC 110~240VAC 220~240VAC	110~277VAC 220~240VAC	110~277VAC 220~240VAC
功率	15W~20W	20W~24W	24W~30W	40W~50W	50W~60W	60W~80W	
色溫	2700K~6000K	2700K~6000K	2700K~6000K	2700K~6000K	2700K~6000K	2700K~6000K	
演色性	80 ; 90	80 ; 90	80 ; 90	80 ; 90	80 ; 90	80 ; 90	
光通量	Up to 1600lm	Up to 1920lm	Up to 2400lm	Up to 4000lm	Up to 4800lm	Up to 6400lm	
發光效率	Up to 80lm/w	Up to 80lm/w	Up to 80lm/w	Up to 80lm/w	Up to 80lm/w	Up to 80lm/w	
光學角度	45°	45°	45°	45°	45°	45°	
調光功能	0-10V ; TRIAC ; DALI	0-10V ; TRIAC ; DALI	0-10V ; TRIAC ; DALI	0-10V ; TRIAC ; DALI	0-10V ; DALI	0-10V	
操作溫度	-20°C~+40°C	-20°C~+40°C	-20°C~+40°C	-20°C~+40°C	-20°C~+40°C	-20°C~+40°C	
防水等級	IP42	IP42	IP42	IP42	IP42	IP42	
安全認證	CE	CE	CE	CE	CE	CE	

5

光分佈曲線



軌道燈--飛旋



特色

- 飛利浦電源
- 飛利浦COB晶片
- 高顯色, 防眩光
- 360°旋轉, 90°調節
- 加厚鋁燈體, 優質軌道條
- 適用於二線式軌道

應用

一般照明 / 辦公照明 / 商業照明

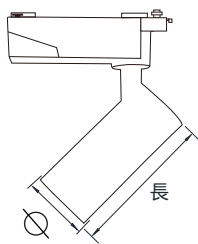
安裝方式

軌道

安全認證

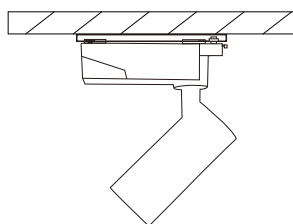


1 尺寸



結構	直徑 (毫米)	長 (毫米)
1.5吋	50	145
1.8吋	60	145
2.1吋	70	160
2.4吋	80	160
2.7吋	90	165

2 安裝方式



3

型號資訊

型號示例：TKL-012B940VA15NW-004

TKL	-							N		-	
X ₁ X ₂ X ₃	X ₄	X ₅ X ₆ X ₇	X ₈	X ₉	X ₁₀ X ₁₁	X ₁₂ X ₁₃	X ₁₄ X ₁₅	X ₁₆	X ₁₇	X ₁₈	X ₁₉ X ₂₀ X ₂₁

X ₁ X ₂ X ₃ : 系列	X ₅ X ₆ X ₇ : 功率	X ₈ : 輸入電壓	X ₉ : 演色性	X ₁₀ X ₁₁ : 色溫
TKL:軌道燈	012~045:12W~45W	H:110~240V B:220~240V	8:80 CRI 9:90 CRI	27:2700K 50:5000K 30:3000K 57:5700K 40:4000K 60:6000K
X ₁₂ X ₁₃ : 結構	X ₁₄ X ₁₅ : 角度	X ₁₆ : 感應器	X ₁₇ : 顏色	X ₁₉ X ₂₀ X ₂₁ : 流水碼
VA:1.5吋 VD:2.4吋 VB:1.8吋 VE:2.7吋 VC:2.1吋	15:15° 24:24° 36:36°	N:無感應器	W:白色 B:黑色	AAA-ZZZ aaa-zzz 000-999

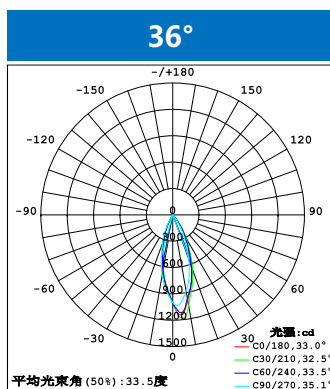
4

技術參數

結構	1.5吋	1.8吋	2.1吋	2.4吋	2.7吋
輸入電壓	110~240VAC 220~240VAC	110~240VAC 220~240VAC	110~240VAC 220~240VAC	110~240VAC 220~240VAC	110~240VAC 220~240VAC
功率	12W	18W	25W	32W	45W
色溫	2700K~6000K	2700K~6000K	2700K~6000K	2700K~6000K	2700K~6000K
演色性	80 ; 90	80 ; 90	80 ; 90	80 ; 90	80 ; 90
光通量	Up to 960lm	Up to 1440lm	Up to 2000lm	Up to 2560lm	Up to 3600lm
發光效率	Up to 80lm/w	Up to 80lm/w	Up to 80lm/w	Up to 80lm/w	Up to 80lm/w
光學角度	15° ; 24° ; 36°	15° ; 24° ; 36°	15° ; 24° ; 36°	15° ; 24° ; 36°	15° ; 24° ; 36°
調光功能	0-10V ; TRIAC ; DALI	0-10V ; TRIAC ; DALI	0-10V ; TRIAC ; DALI	0-10V ; TRIAC ; DALI	0-10V ; TRIAC ; DALI
操作溫度	-20°C~+40°C	-20°C~+40°C	-20°C~+40°C	-20°C~+40°C	-20°C~+40°C
防水等級	IP42	IP42	IP42	IP42	IP42
安全認證	CE	CE	CE	CE	CE

5

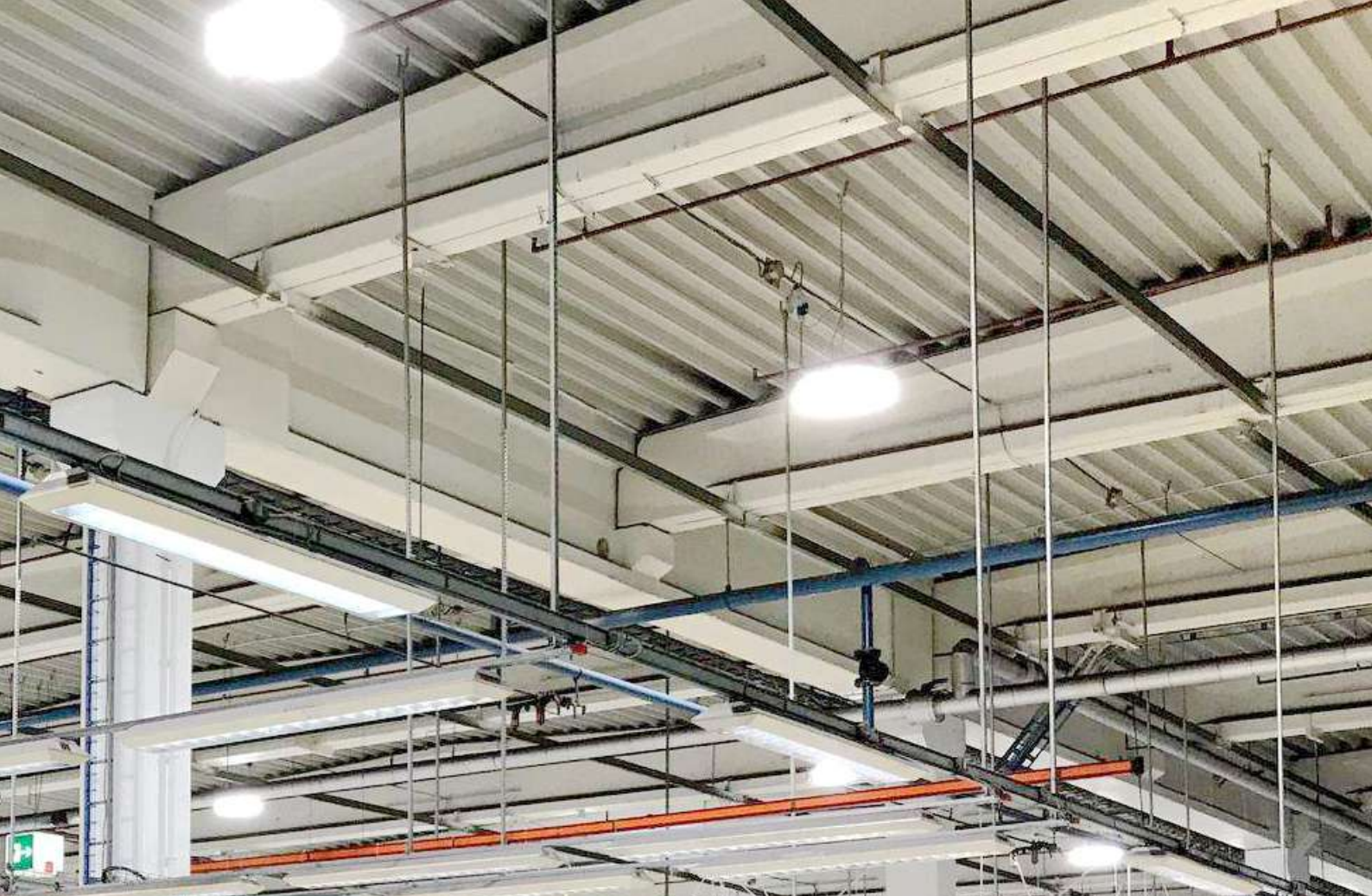
光分佈曲線





飛利浦模組&電源系列

Philips Module & Driver Lamp



燈具特色

飛利浦光源模組

飛利浦驅動電源

飛利浦設計方案

高端品質實惠價格



飛利浦光源模組

+



飛利浦驅動電源

=



燈具

天井燈--黑金剛



特色

- 飛利浦電源和光源模組
- IK07沖擊防護
- 160lm/w高光效
- 壓鑄鋁散熱片
- 60°&90°光學反光罩
- 無藍光危害

應用

一般照明 / 工業照明 / 倉庫照明

安裝方式

吊環 / 吊繩 / 螺桿

安全認證

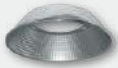


1 可選配件

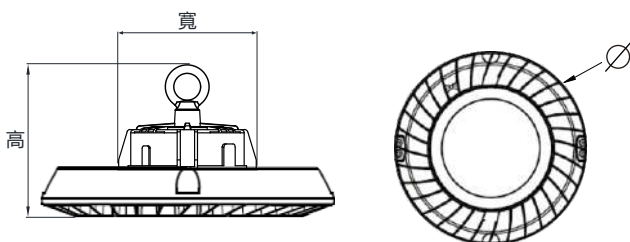
A:安裝

圖片	配件
	吊環
	螺桿

B:反光罩

圖片	配件
	反射罩 (60° / 90°)

2 尺寸



結構	直徑 (毫米)	寬 (毫米)	高 (毫米)
小	220	129	154
中	330	129	153
大	330	132	160

3 型號資訊

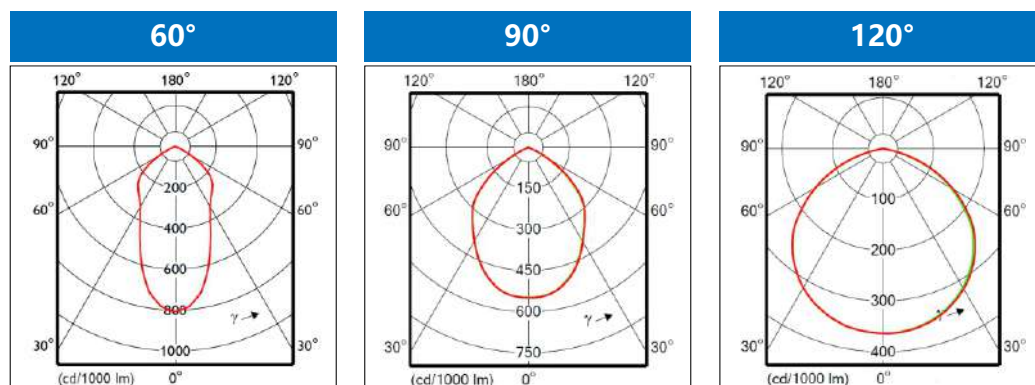
型號示例：CHB-064D840F160NB-0F8

CHB	-		D	8				N	B	-	
X ₁ X ₂ X ₃	X ₄	X ₅ X ₆ X ₇	X ₈	X ₉	X ₁₀ X ₁₁	X ₁₂ X ₁₃	X ₁₄ X ₁₅	X ₁₆	X ₁₇	X ₁₈	X ₁₉ X ₂₀ X ₂₁
X₁X₂X₃ : 系列	X₅X₆X₇ : 功率		X₈ : 輸入電壓		X₉ : 演色性		X₁₀X₁₁ : 色溫				
CHB:圓形天井燈	064:64W 096:96W 128:128W 160:160W		D:110~277V		8:80 CRI		40:4000K 57:5700K 65:6500K				
X₁₂X₁₃ : 結構	X₁₄X₁₅ : 角度		X₁₆ : 感應器		X₁₇ : 顏色		X₁₉X₂₀X₂₁ : 流水碼				
F1:小 F2:中 F3:大	60:60° (配反射罩) 90:90° (配反射罩) 12:120°		N:無感應器 Y:有感應器		B:黑色		AAA-ZZZ aaa-zzz 000-999				

4 技術參數

結構	小	中	大	
輸入電壓	110~277VAC	110~277VAC	110~277VAC	110~277VAC
功率	64W	96W	128W	160W
色溫	4000K ; 5700K ; 6500K	4000K ; 5700K ; 6500K	4000K ; 5700K ; 6500K	4000K ; 5700K ; 6500K
演色性	80	80	80	80
光通量	Up to 10240 lm	Up to 15360 lm	Up to 20480 lm	Up to 25600 lm
發光效率	Up to 160 lm/w	Up to 160 lm/w	Up to 160 lm/w	Up to 160 lm/w
光學角度	60° ; 90° ; 120°	60° ; 90° ; 115°	60° ; 90° ; 120°	60° ; 90° ; 120°
調光功能	1-10V	1-10V	1-10V	1-10V
操作溫度	-20°C~+50°C	-20°C~+50°C	-20°C~+50°C	-20°C~+50°C
防水等級	IP65	IP65	IP65	IP65
安全認證	CNS ; BSMI ; CE	CNS ; BSMI ; CE	CNS ; BSMI ; CE	CNS ; BSMI ; CE

5 光分佈曲線



天井燈--黑武士



特色

- 飛利浦電源和光源模組
- IK07沖擊防護
- 135lm/w高光效
- 一體壓鑄鋁散熱片
- 無藍光危害

應用

一般照明 / 工業照明 / 倉庫照明

安裝方式

吊環 / 吊繩 / 螺桿

安全認證

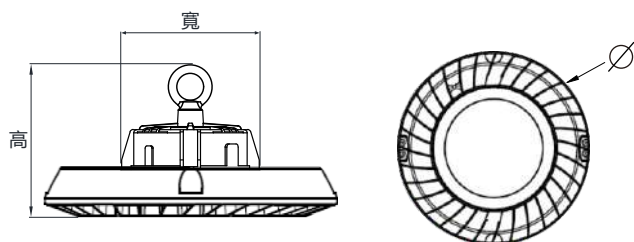


1 可選配件

A:安裝

圖片	配件
	吊環
	螺桿

2 尺寸



結構	直徑 (毫米)	寬 (毫米)	高 (毫米)
小	220	129	154
中	330	129	153
大	330	132	160

3 型號資訊

型號示例：CHB-075D840F460NB-0C8

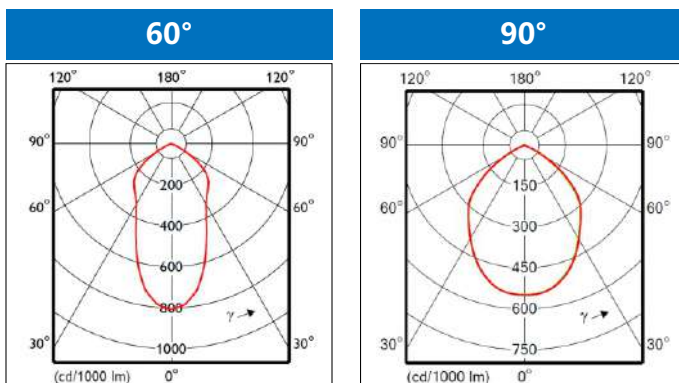
CHB	-		D	8				N	B	-	
X ₁ X ₂ X ₃	X ₄	X ₅ X ₆ X ₇	X ₈	X ₉	X ₁₀ X ₁₁	X ₁₂ X ₁₃	X ₁₄ X ₁₅	X ₁₆	X ₁₇	X ₁₈	X ₁₉ X ₂₀ X ₂₁

X ₁ X ₂ X ₃ : 系列	X ₅ X ₆ X ₇ : 功率	X ₈ : 輸入電壓	X ₉ : 演色性	X ₁₀ X ₁₁ : 色溫
CHB:圓形天井燈	075:75W 112:112W 150:150W 187:187W	D:110~277V	8:80 CRI	40:4000K 57:5700K 65:6500K
X ₁₂ X ₁₃ : 結構	X ₁₄ X ₁₅ : 角度	X ₁₆ : 感應器	X ₁₇ : 顏色	X ₁₉ X ₂₀ X ₂₁ : 流水碼
F4:小 F5:中 F6:大	60:60° 90:90°	N:無感應器 Y:有感應器	B:黑色	AAA-ZZZ aaa-zzz 000-999

4 技術參數

結構	小	中	大	
輸入電壓	110~277VAC	110~277VAC	110~277VAC	110~277VAC
功率	75W	112W	150W	187W
色溫	4000K ; 5700K ; 6500K	4000K ; 5700K ; 6500K	4000K ; 5700K ; 6500K	4000K ; 5700K ; 6500K
演色性	80	80	80	80
光通量	Up to 10125 lm	Up to 15120 lm	Up to 20250 lm	Up to 25245 lm
發光效率	Up to 135 lm/w	Up to 135 lm/w	Up to 135 lm/w	Up to 135 lm/w
光學角度	60° ; 90°	60° ; 90°	60° ; 90°	60° ; 90°
調光功能	1-10V	1-10V	1-10V	1-10V
操作溫度	-20°C~+50°C	-20°C~+50°C	-20°C~+50°C	-20°C~+50°C
防水等級	IP65	IP65	IP65	IP65
安全認證	CNS ; BSMI ; CE	CNS ; BSMI ; CE	CNS ; BSMI ; CE	CNS ; BSMI ; CE

5 光分佈曲線



直下式平板燈--藍天使 3CM



特色

- 飛利浦驅動電源
- 飛利浦光源模組
- 良好的光均勻性
- 3CM纖薄厚度

應用

一般照明 / 辦公照明 / 商業照明

安裝方式

嵌入 / 吸頂 / 吊裝

安全認證



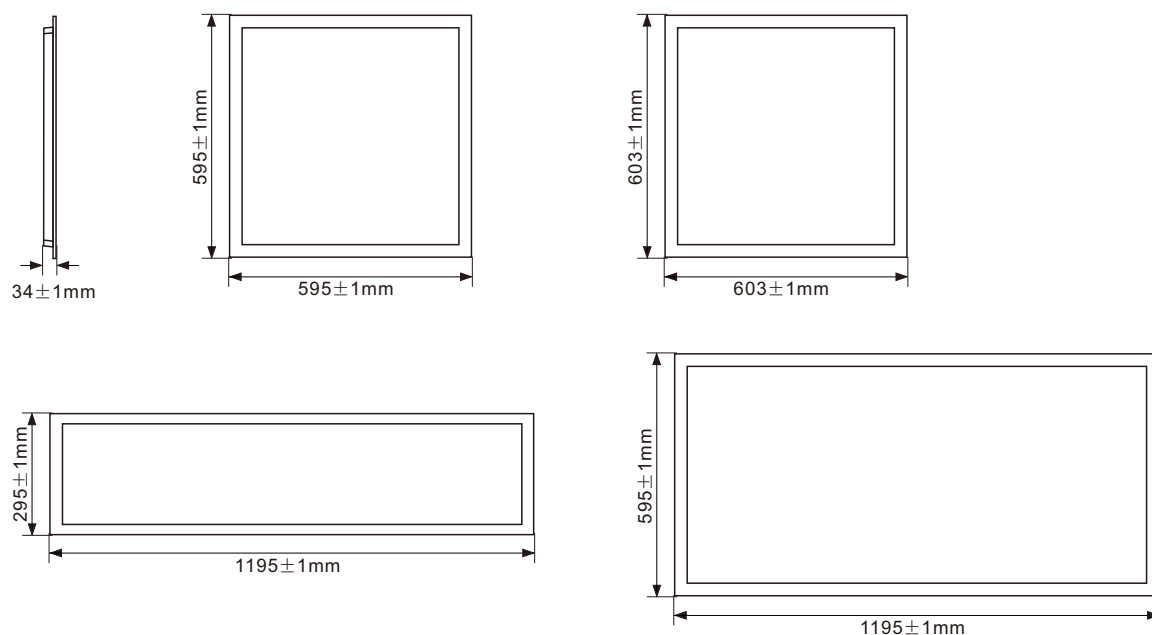
1 可選配件

A: 安裝

圖片	配件
	吸頂

圖片	配件
	吊裝

2 尺寸



3

型號資訊

型號示例：PNL-033H830PD12NW-008

PNL	-						12		W	-	
X ₁ X ₂ X ₃	X ₄	X ₅ X ₆ X ₇	X ₈	X ₉	X ₁₀ X ₁₁	X ₁₂ X ₁₃	X ₁₄ X ₁₅	X ₁₆	X ₁₇	X ₁₈	X ₁₉ X ₂₀ X ₂₁
X₁X₂X₃ : 系列	X₅X₆X₇ : 功率		X₈ : 輸入電壓		X₉ : 演色性		X₁₀X₁₁ : 色溫				
PNL:平板燈	020~060:20W~60W		B:220~240V H:110~240V		8:80 CRI		30:3000K 40:4000K 65:6500K				
X₁₂X₁₃ : 結構	X₁₄X₁₅ : 角度		X₁₆ : 感應器		X₁₇ : 顏色		X₁₉X₂₀X₂₁ : 流水碼				
PD:2'X2'(595*595) PE:2'X2'(603*603) PF:1'X4' PG:2'X4'	12:120°		Y:有感應器 N:無感應器		W:白色		AAA-ZZZ aaa-zzz 000-999				

4

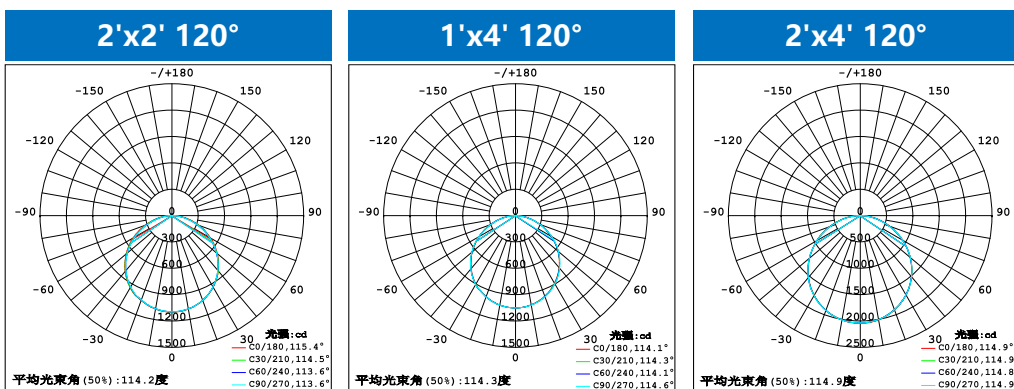
技術參數

結構	2'x2'	1'x4'	2'x4'
輸入電壓	110~240VAC ; 220~240VAC	110~240VAC ; 220~240VAC	110~240VAC ; 220~240VAC
功率	20W~40W	20W~40W	20W~60W
色溫	3000K ; 4000K ; 6500K	3000K ; 4000K ; 6500K	3000K ; 4000K ; 6500K
演色性	80	80	80
光通量	Up to 4000 lm	Up to 4000 lm	Up to 6000 lm
發光效率	Up to 100 lm/w	Up to 100 lm/w	Up to 100 lm/w
光學角度	120°	120°	120°
調光功能	0-10V	0-10V	0-10V
操作溫度	0°C~+40°C	0°C~+40°C	0°C~+40°C
防水等級	IP42	IP42	IP42
安全認證	CNS ; BSMI ; CE	CNS ; BSMI ; CE	CNS ; BSMI ; CE

*可選無頻閃與UGR<19

5

光分佈曲線



側發光平板燈--藍天使 1CM



特色

- 飛利浦電源和光源模組
- 通過CNS國家標準認證
- 發光均勻, 光線質量好
- 眩光指數UGR<19
- 超薄型1CM設計, 安裝便利
- 無藍光危害

應用

一般照明 / 辦公照明 / 商業照明

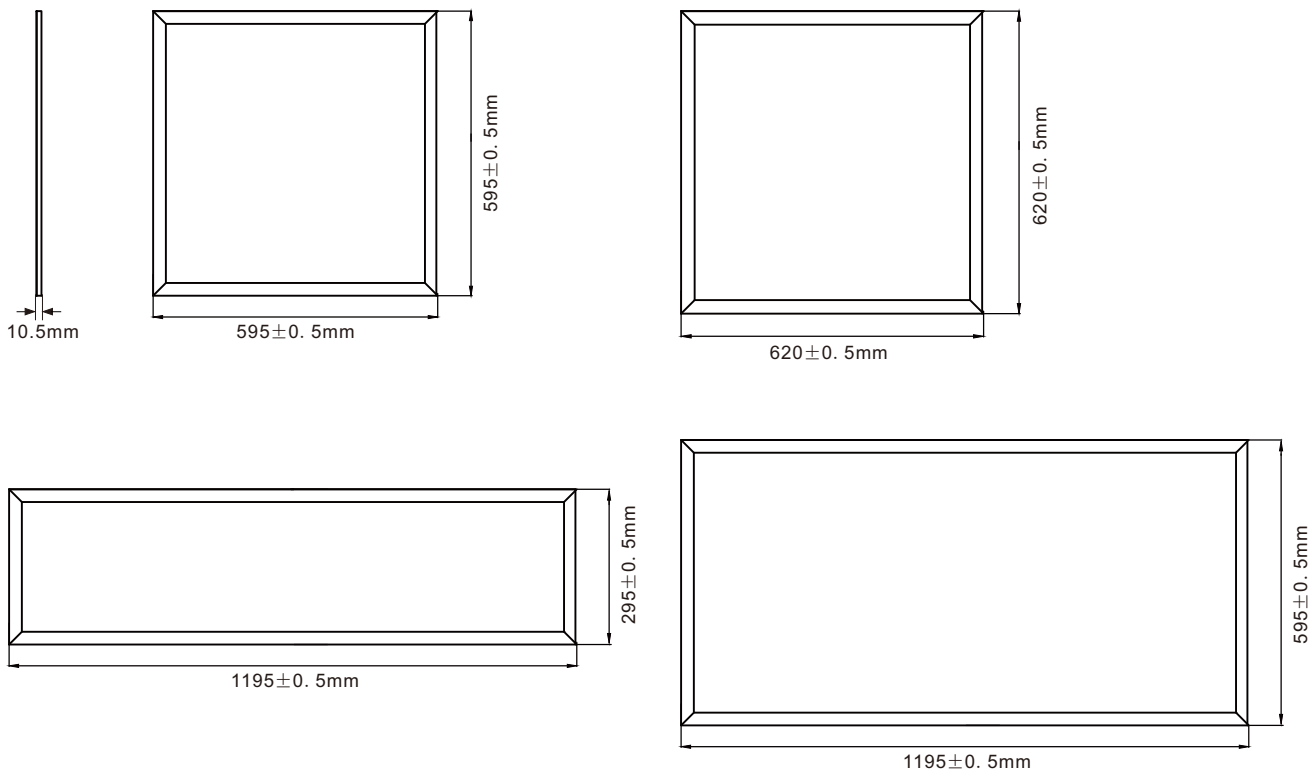
安裝方式

嵌入 / 吊裝

安全認證



1 尺寸



2 型號資訊

型號示例：PNL-033H830ML12NW-008

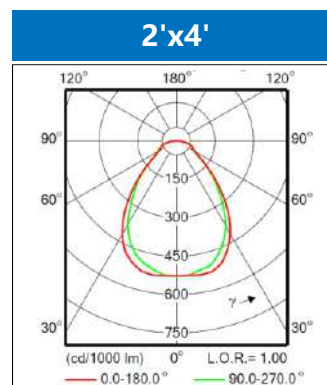
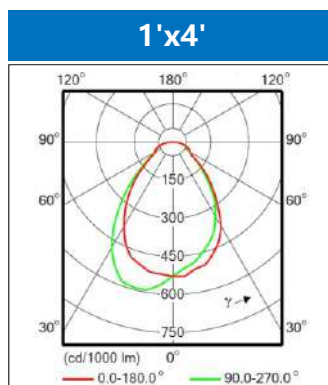
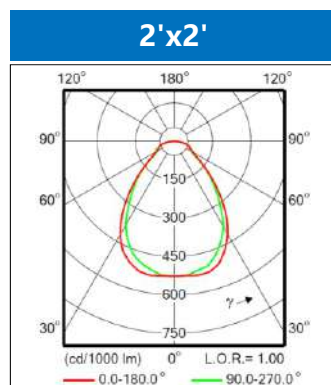
PNL	-			8			12	N	W	-	
X ₁ X ₂ X ₃	X ₄	X ₅ X ₆ X ₇	X ₈	X ₉	X ₁₀ X ₁₁	X ₁₂ X ₁₃	X ₁₄ X ₁₅	X ₁₆	X ₁₇	X ₁₈	X ₁₉ X ₂₀ X ₂₁

X ₁ X ₂ X ₃ : 系列	X ₅ X ₆ X ₇ : 功率	X ₈ : 輸入電壓	X ₉ : 演色性	X ₁₀ X ₁₁ : 色溫
PNL:平板燈	020~048:20W~48W	B:220~240V H:110~240V	8:80 CRI	30:3000K 40:4000K 65:6500K
X ₁₂ X ₁₃ : 結構	X ₁₄ X ₁₅ : 角度	X ₁₆ : 感應器	X ₁₇ : 顏色	X ₁₉ X ₂₀ X ₂₁ : 流水碼
ML:2'X2'(595*595) MM:2'X2'(620*620) MN:1'X4' MP:2'X4'	12:120°	N:無感應器	W:白色	AAA-ZZZ aaa-zzz 000-999

3 技術參數

結構	2'x2'	1'x4'	2'x4'
輸入電壓	110~240VAC ; 220~240VAC	110~240VAC ; 220~240VAC	110~240VAC ; 220~240VAC
功率	20W~40W	20W~40W	48W
色溫	3000K ; 4000K ; 6500K	3000K ; 4000K ; 6500K	3000K ; 4000K ; 6500K
演色性	80	80	80
光通量	Up to 4000 lm	Up to 4000 lm	Up to 5280 lm
發光效率	Up to 100 lm/w	Up to 100 lm/w	Up to 110 lm/w
光學角度	120°	120°	120°
調光功能	0-10V ; DALI	0-10V ; DALI	0-10V ; DALI
眩光指數	UGR<19	UGR<19	UGR<19
操作溫度	0°C~+40°C	0°C~+40°C	0°C~+40°C
防水等級	IP42	IP42	IP42
安全認證	CNS ; BSMI ; CE	CNS ; BSMI ; CE	CNS ; BSMI ; CE

4 光分佈曲線



嵌燈--星光



特色

- 飛利浦電源和光源模組
- 金屬外殼, PC燈罩
- 良好的光線均勻性和色彩一致性
- 可智慧群組控制
- 無藍光危害認證, TAF光學測試報告

應用

一般照明 / 辦公照明 / 商業照明

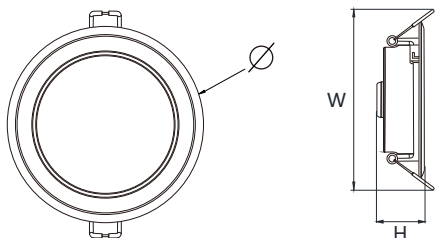
安裝方式

嵌入

安全認證

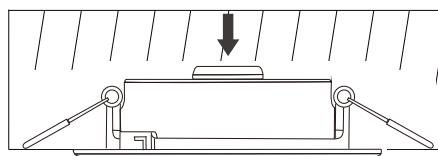
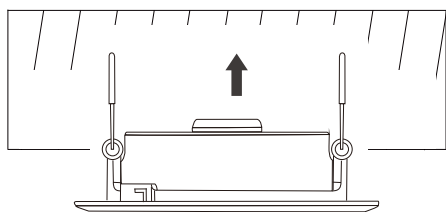


1 尺寸



結構	直徑(毫米)	寬(毫米)	高(毫米)	開孔(毫米)
4吋	138	100	36	100
6吋	189	150	36	150
8吋	242	200	37	200

2 安裝方式



3

型號資訊

型號示例：DNL-008H830QD11NW-008

DNL	-			8			11	N	W	-	
X ₁ X ₂ X ₃	X ₄	X ₅ X ₆ X ₇	X ₈	X ₉	X ₁₀ X ₁₁	X ₁₂ X ₁₃	X ₁₄ X ₁₅	X ₁₆	X ₁₇	X ₁₈	X ₁₉ X ₂₀ X ₂₁
X ₁ X ₂ X ₃ : 系列		X ₅ X ₆ X ₇ : 功率		X ₈ : 輸入電壓		X ₉ : 演色性		X ₁₀ X ₁₁ : 色溫			
DNL: 崁燈		008~020: 8W~20W		H: 110~240V		8: 80 CRI		30: 3000K 40: 4000K 50: 5000K			
X ₁₂ X ₁₃ : 結構		X ₁₄ X ₁₅ : 角度		X ₁₆ : 感應器		X ₁₇ : 顏色		X ₁₉ X ₂₀ X ₂₁ : 流水碼			
QD: 4吋 QE: 6吋 QF: 8吋		11: 110°		N: 無感應器		W: 白色		AAA-ZZZ aaa-zzz 000-999			

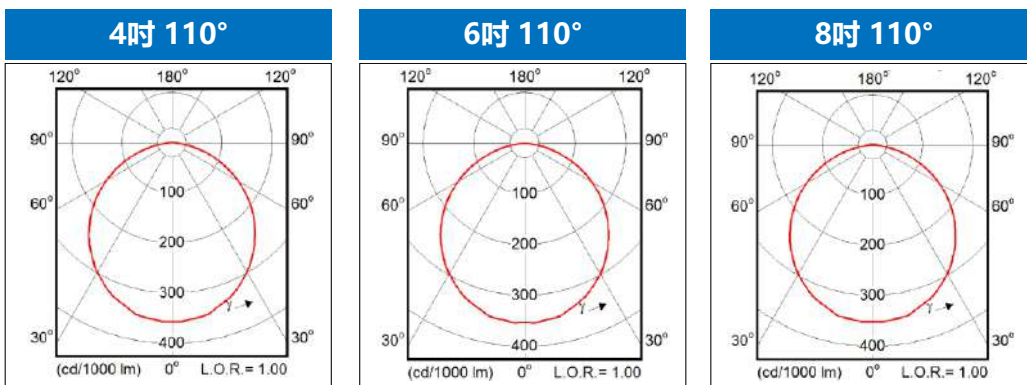
4

技術參數

結構	4吋	6吋	8吋
輸入電壓	110~240VAC	110~240VAC	110~240VAC
功率	8W ; 13W	13W ; 20W	20W
色溫	3000K ; 4000K ; 5000K	3000K ; 4000K ; 5000K	3000K ; 4000K ; 5000K
演色性	80	80	80
光通量	640lm ; 1040lm	1150lm ; 2140lm	2130 lm
發光效率	80lm/w ; 80lm/w	88lm/w ; 107lm/w	107 lm/w
光學角度	110°	110°	110°
調光功能	無	無	無
操作溫度	-20°C~+40°C	-20°C~+40°C	-20°C~+40°C
防水等級	IP42	IP42	IP42
安全認證	CNS ; BSMI ; CE	CNS ; BSMI ; CE	CNS ; BSMI ; CE

5

光分佈曲線



飛利浦AR111光源模組燈具



特色

- 飛利浦電源和光源模組
- 壓鑄鋁散熱片
- 散熱片加厚加高
- 良好的光線均勻性和色彩一致性
- 多種燈具組合可供選擇

應用

一般照明 / 辦公照明 / 商業照明

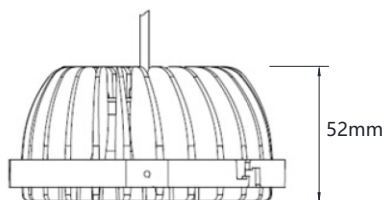
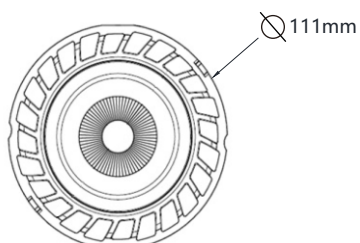
安裝方式

嵌入

安全認證



1 模組尺寸



2 支援燈具型式



3

型號資訊

型號示例：DNL-022B830J124NW-008

PAR	-			9				N	W	-	
X ₁ X ₂ X ₃	X ₄	X ₅ X ₆ X ₇	X ₈	X ₉	X ₁₀ X ₁₁	X ₁₂ X ₁₃	X ₁₄ X ₁₅	X ₁₆	X ₁₇	X ₁₈	X ₁₉ X ₂₀ X ₂₁
X₁X₂X₃ : 系列		X₅X₆X₇ : 功率		X₈ : 輸入電壓		X₉ : 演色性		X₁₀X₁₁ : 色溫			
PAR:飛利浦AR111光源系列		022~044:22W~44W		H:110~240V B:220~240V		9:90 CRI		27:2700K 30:3000K 40:4000K			
X₁₂X₁₃ : 結構		X₁₄X₁₅ : 角度		X₁₆ : 感應器		X₁₇ : 顏色		X₁₉X₂₀X₂₁ : 流水碼			
J0:AR111 J1:嵌燈 J2:筒燈		J3:斗膽燈 J4:軌道燈		24:24° 36:36° 60:60°		N:無感應器		B:黑色		AAA-ZZZ aaa-zzz 000-999	

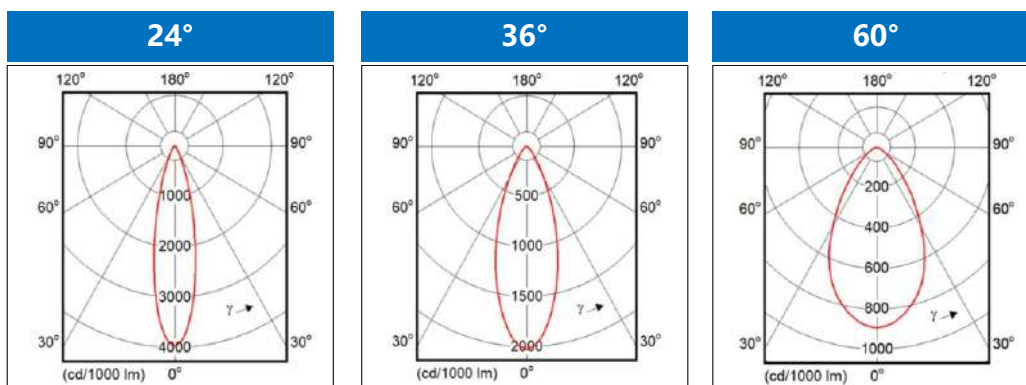
4

技術參數

結構	22W	30W	44W
輸入電壓	110~240VAC ; 220~240VAC	110~240VAC ; 220~240VAC	110~240VAC ; 220~240VAC
功率	22W	30W	44W
色溫	2700K ; 3000K ; 4000K	3000K ; 4000K	3000K ; 4000K
演色性	90	90	90
光通量	Up to 1980lm	Up to 2700lm	Up to 3960 lm
發光效率	Up to 90lm/w	Up to 90lm/w	Up to 90lm/w
光學角度	24° ; 36° ; 60°	24° ; 36° ; 60°	24° ; 36° ; 60°
調光功能	無	無	無
操作溫度	-20°C~+40°C	-20°C~+40°C	-20°C~+40°C
防水等級	IP42	IP42	IP42
安全認證	CE	CE	CE

5

光分佈曲線



飛利浦軟燈條



特色

- 飛利浦LED晶片
- 高品質燈條基板
- 良好的光線均勻性和色彩一致性
- 背面3M膠,方便安裝
- 可選2700K~6500K可變色溫款
- 可選RGB款
- 可選IP67防水款

應用

一般照明 / 辦公照明 / 商業照明

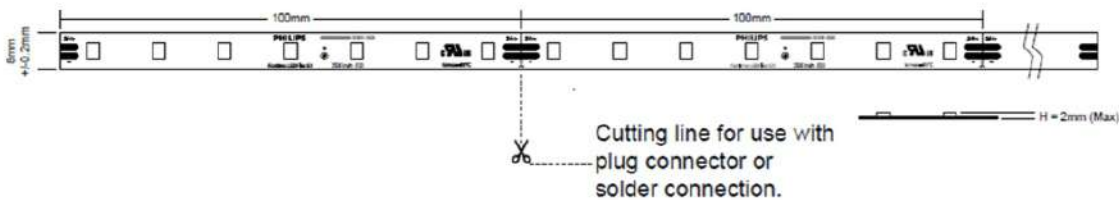
安裝方式

粘貼

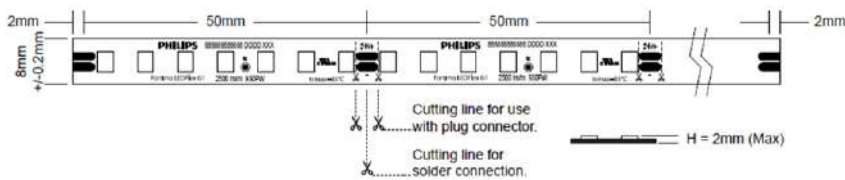
安全認證



1 尺寸



LED數量	演色性	寬度(毫米)	厚度(毫米)	分割(毫米)
70/米	80	8	2	100



LED數量	演色性	寬度(毫米)	厚度(毫米)	分割(毫米)
140/米	90	8	2	50

2

型號資訊

型號示例：SLB-010C830LE12NW-0C4

SLB	-						12	N	W	-	
X ₁ X ₂ X ₃	X ₄	X ₅ X ₆ X ₇	X ₈	X ₉	X ₁₀ X ₁₁	X ₁₂ X ₁₃	X ₁₄ X ₁₅	X ₁₆	X ₁₇	X ₁₈	X ₁₉ X ₂₀ X ₂₁

X ₁ X ₂ X ₃ : 系列	X ₅ X ₆ X ₇ : 功率	X ₈ : 輸入電壓	X ₉ : 演色性	X ₁₀ X ₁₁ : 色溫
SLB:軟燈條	010~025: 1000lm/m~2500lm/m	C:DC 24V	8:80 CRI 9:90 CRI	27:2700K 40:4000K 30:3000K 65:6500K RG:RGB CT:2700K~6500K可變色溫
X ₁₂ X ₁₃ : 結構	X ₁₄ X ₁₅ : 角度	X ₁₆ : 感應器	X ₁₇ : 顏色	X ₁₉ X ₂₀ X ₂₁ : 流水碼
LE:70LED/米 LF:140LED/米 LG:70LED/米(IP67) LH:140LED/米(IP67)	12:120°	N:無感應器	W:白色	AAA-ZZZ aaa-zzz 000-999

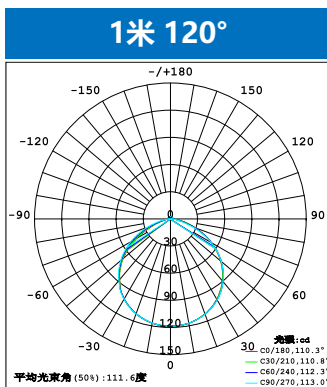
3

技術參數

結構	70LED/米	140LED/米
輸入電壓	DC 24V	DC 24V
色溫	2700K ; 3000K ; 4000K ; 6500K ; 可變色溫 ; RGB	2700K ; 3000K ; 4000K ; 6500K ; 可變色溫 ; RGB
演色性	80	90
光通量	1000/1500/2000/2500 lm/m	1000/1500/2000/2500 lm/m
發光效率	Up to 152 lm/W	Up to 132 lm/W
光學角度	120°	120°
調光功能	0-10V ; TRAIC	0-10V ; TRAIC
操作溫度	-20°C~+40°C	-20°C~+40°C
防水等級	IP42 ; IP67	IP42 ; IP67
安全認證	CE	CE

4

光分佈曲線





智慧照明

正揚科技多年行業經驗，採用飛利浦智能傳感器，運用ZigBee技術、WIFI技術、智能信息化信息處理技術等，為您提供最簡便，最高效的智慧照明系統。



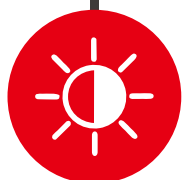
節省電費

高效能LED燈具和自動化傳感器，自動控制不同時段燈具的亮度，低亮度恒照，感應調整相應設定亮度，達到更好的節能效果。



降低成本

運用ZigBee技術，傳感器間無線通信，傳感器和網關無線通信，無需布線，避免維護等特點，最大程度降低安裝成本和運維成本。



自動調節

根據環境設置調光模式，定時功能，分組設置，恒照亮度，感應亮度等，自動控制不同時段燈具的亮度，達到最優的節能效果，延長燈具的使用壽命。



智慧控制

用戶可以根據燈具使用環境和需求，選擇手機、平板、遙控器、電腦等多種控制方式。

飛利浦核心合作夥伴

系統框圖

非聯網型



聯網型



控制模組



感應器



無線控制器



無線智慧產線照明系統



非聯網型

建議10~50盞小型區域使用

無需布線

無需網絡

無需服務器

系統特點：採用無線感應器，可以高效的節省施工成本，減少施工時間，管理人員可以使用手機APP隨時調整。

系統功能：自動感應調整燈具亮度功率，延時自動關燈，分組分區控制

控制方式：手機無線控制器+APP 無線控制

施工方案：



線性天井燈



微波感應器



手機無線控制器+APP

聯網型

建議50盞以上大型區域使用

無需布線

無需服務器

多終端靈活控制

數據分析功能

系統特點：採用無線感應器和雲端服務器，無需單獨架設伺服器，減少施工時間，降低運維成本。

系統功能：可以查看系統內燈具運行狀態、故障報警、能耗統計，科學管理智能照明系統

控制方式：手機、電腦、平板等多種控制方式

施工方案：



線性天井燈



微波感應器



無線網關



無線搖控/手機/電腦/平板控制

無線智慧倉庫照明系統



非聯網型

建議10~50盞小型區域使用

無需布線

無需網絡

無需服務器

系統特點：微波感應器根據人員所在位置，自動點亮相關區域，無須點亮整個倉庫，有效降低照明成本。

系統功能：日光感應，移動偵測，分組控制，延時自動關燈

控制方式：手機無線控制器+APP 無線控制

施工方案：



圓形天井燈



微波感應器



手機無線控制器+APP

聯網型

建議50盞以上大型區域使用

無需布線

無需服務器

多終端靈活控制

數據分析功能

系統特點：無需排線、布線、接線，無需單獨架設服務器，雲端服務器遠程控制，安全可靠。

系統功能：可以查看系統內燈具運行狀態、故障報警、能耗統計，科學管理智能照明系統

控制方式：手機、電腦、平板等多種控制方式

施工方案：



圓形天井燈



微波感應器



無線網關



無線搖控/手機/電腦/平板控制

電話：02-89145894

傳真：02-89145872

郵箱：sales@stemod.com

網址：www.stemod.com.tw

地址：新北市新店區寶興路45巷8弄16號6F(統帥工業區)



官方帳號



業務聯絡

加入官方LINE限時領取95折優惠券

STEMOD
正揚科技股份有限公司