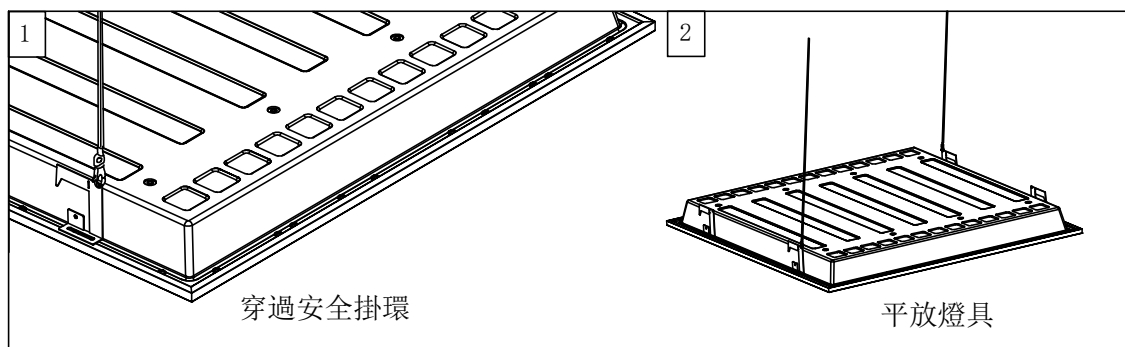
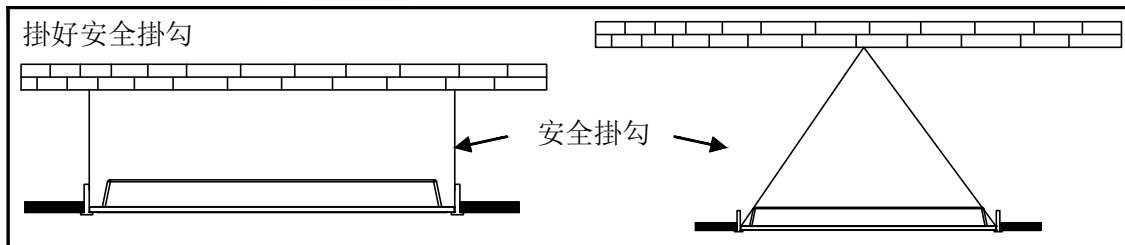
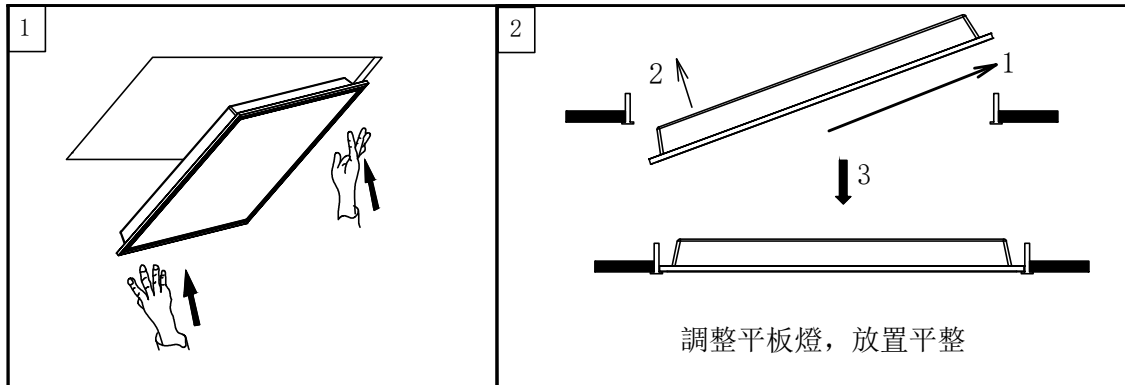


LED平板燈

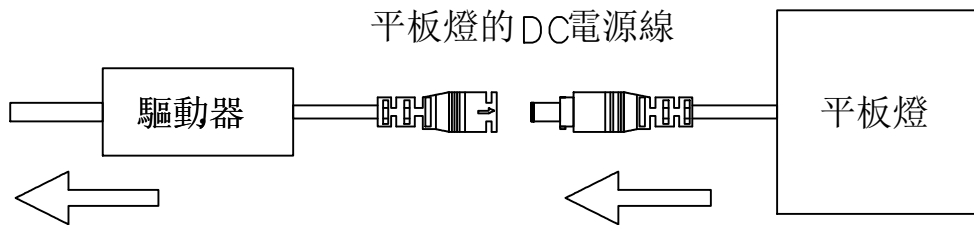


安裝指南

安裝方式



AC 110-240V



警告

在安裝前，請小心閱讀下列安裝說明

此平板燈需要配備專用電源。

此平板燈產品是專為天花板嵌入式設計，不可用懸掛或吊管式安裝
鋼索加掛於吊環的建議是為了安全，不可用此吊環來懸掛此平板燈
請嚴格遵守本安裝指南

此平板燈產品只能安裝在完全水平的天花板上，並安全地懸掛在承載結構上。

此平板燈須由合格的電工安裝或更換，並按照最新的 IEE 電氣規定或國家安規要求
進行連接。

如果本平板燈的外部軟線被損壞，應由製造商或其服務代理人或類似的合格人員
專門更換，以免發生危險。

本平板燈僅供室內使用，附帶的電源線和電纜僅適用於室內使用

無論如何，絕緣墊或其他類似材料都不能覆蓋此平板燈，