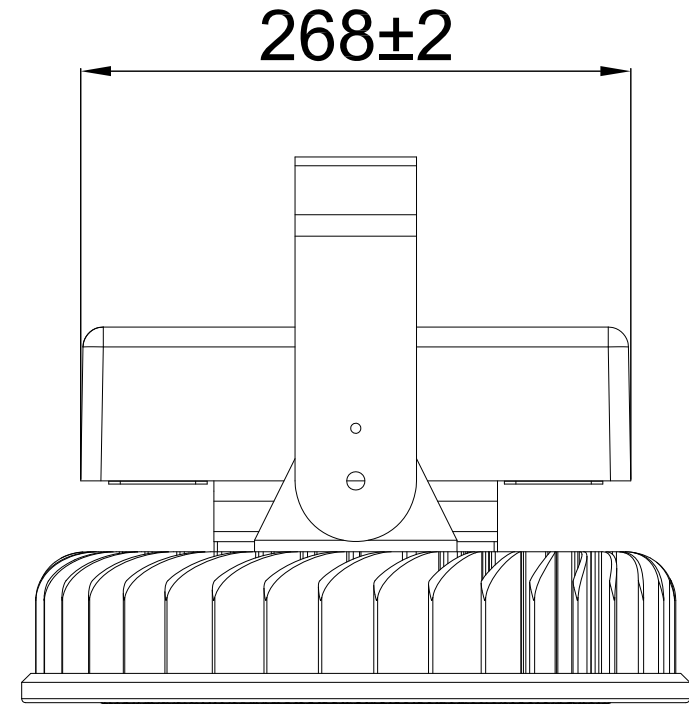
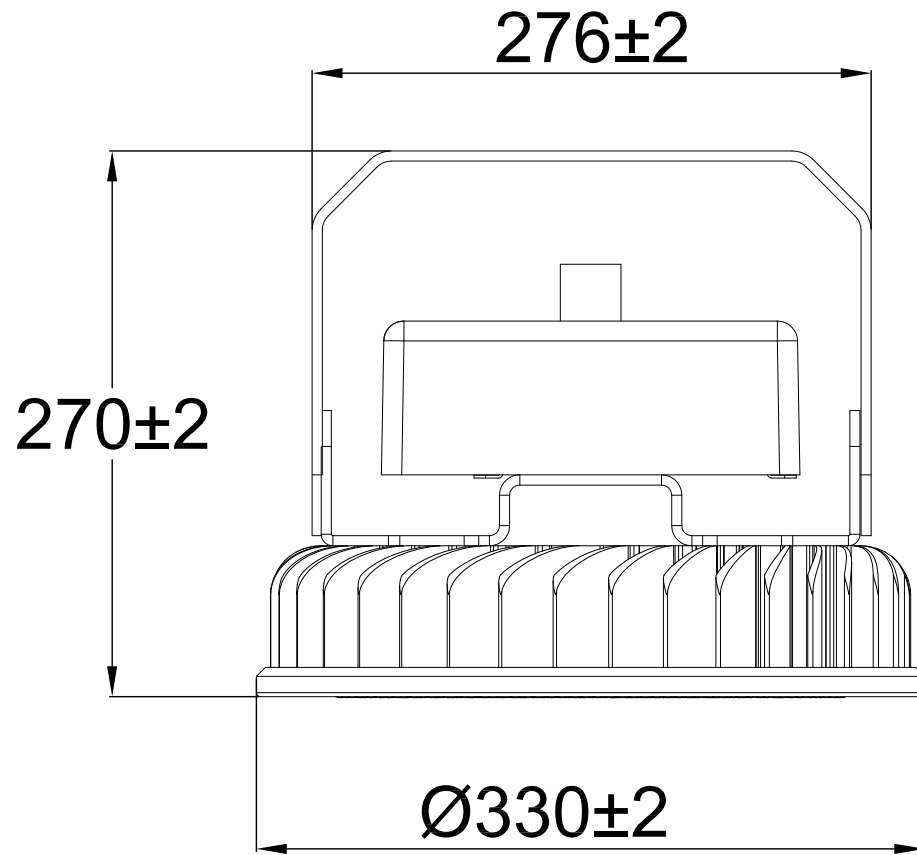
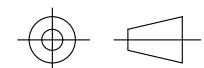


图中未标注公差尺寸按以下公差,重要尺寸另标公差			
尺寸范围	五金/塑膠	吹塑	電線長度
>0~10	± 0.1	± 0.15	± 0.2
>10~25	± 0.15	± 0.2	± 0.3
>25~50	± 0.3	± 0.3	± 0.5
>50~100	± 0.4	± 0.4	± 1.0
>100~250	± 0.6	± 0.6	± 2.0
>250~500	± 1.2	± 1.0	± 2.5
>500	± 2.0	± 2.0	± 5.0
角度	± 1.0°	螺紋,資料厚度按標準做	



正揚科技股份有限公司



材料
厚度

尺寸單位:mm

產品編號		設計		比例	1:1
產品名稱	月光-高功率 300W/350W	審核		版本	1.0
零件名稱	燈具尺寸圖	批准		圖幅	
圖紙編號		編碼		第1頁 共1頁	

序號	版次	變更內容	變更人	日期	審核	日期