

安裝說明書

注意事項

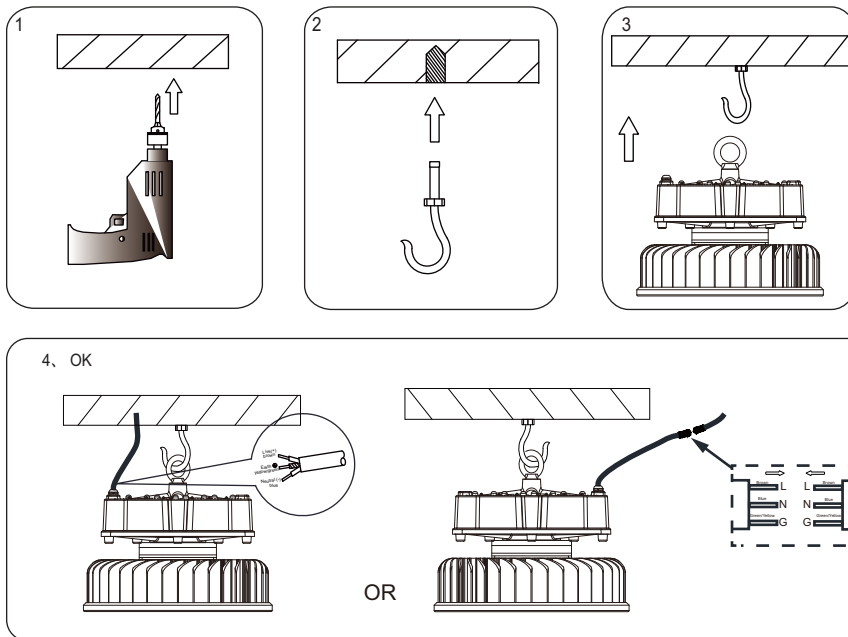
- ◇ 如果該燈具的外部軟電纜或軟線損壞，則只能由制造商或服務代理商的合格人員維修或更換，以避免危險
- ◇ 本燈具中的光源只能由製造商或服務代理商的人員替換
- ◇ 燈具為室外使用，但不能在具有腐蝕性的環境中使用
- ◇ 使用溫度範圍：-40°C~+45°C
- ◇ 儲存溫度範圍：-40°C~+80°C
- ◇ 輸入電壓必須符合LED驅動器上指定的範圍

產品規格

型號	尺寸 (mm)
月光 — 高功率	φ330*H283

安裝方式

① 掛鉤安裝



② 吊繩安裝

