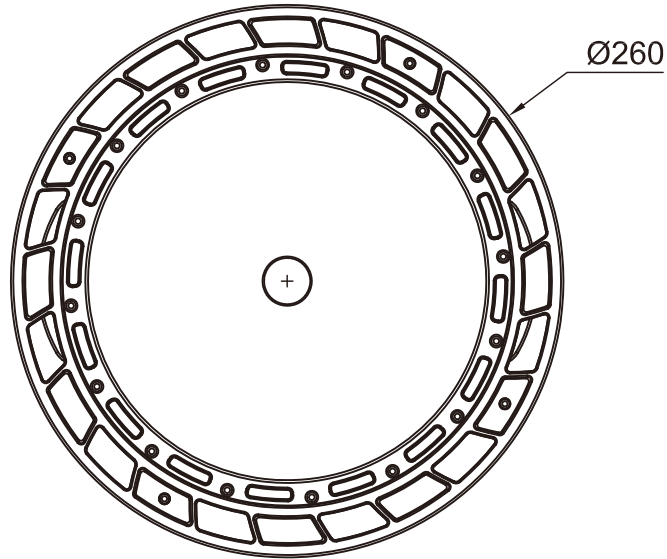
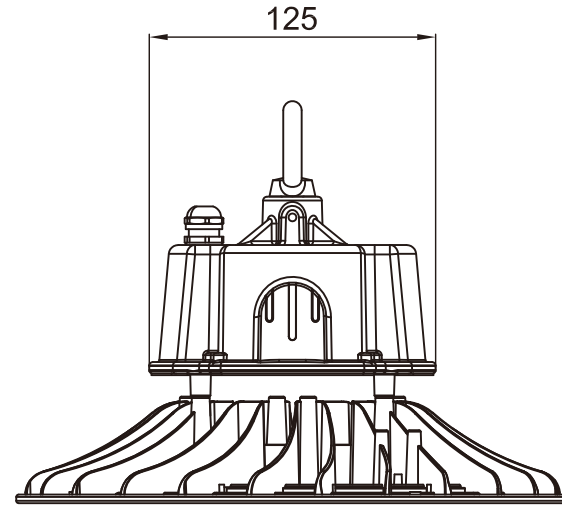
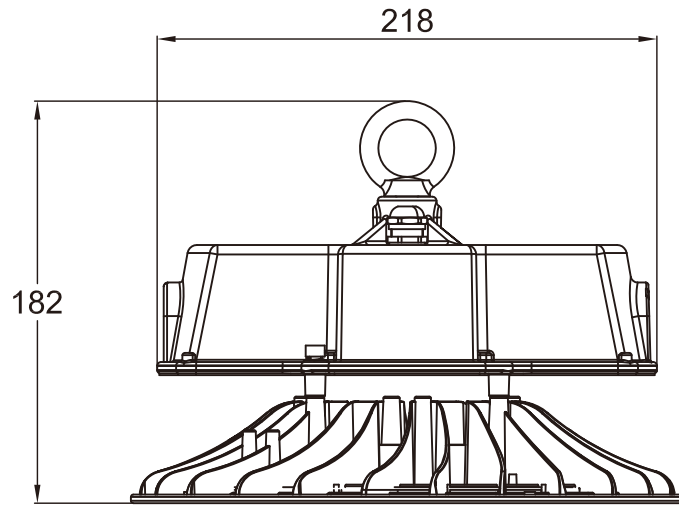


图中未标注公差尺寸按以下公差,重要尺寸另标公差			
尺寸范围	五金/塑胶	吹塑	电线长度
>0-10	± 0.1	± 0.15	± 0.2
>10-25	± 0.15	± 0.2	± 0.3
>25-50	± 0.3	± 0.3	± 0.5
>50-100	± 0.4	± 0.4	± 1.0
>100-250	± 0.6	± 0.6	± 2.0
>250-500	± 1.2	± 1.0	± 2.5
>500	± 2.0	± 2.0	± 5.0
角度	± 1.0°	螺纹,材料厚度按标准做	



正揚科技股份有限公司				材 料	
				厚 度	
尺寸单位: mm					
产品编号		设 计		比 例	1:1
产品名称	炬光-100W	审 核		版 本	1.0
零件名称	灯具尺寸图	批 准		图 幅	
图纸编号		编 码		第1页 共1页	

序号	版次	变 更 内 容	变更人	日期	审 核	日期