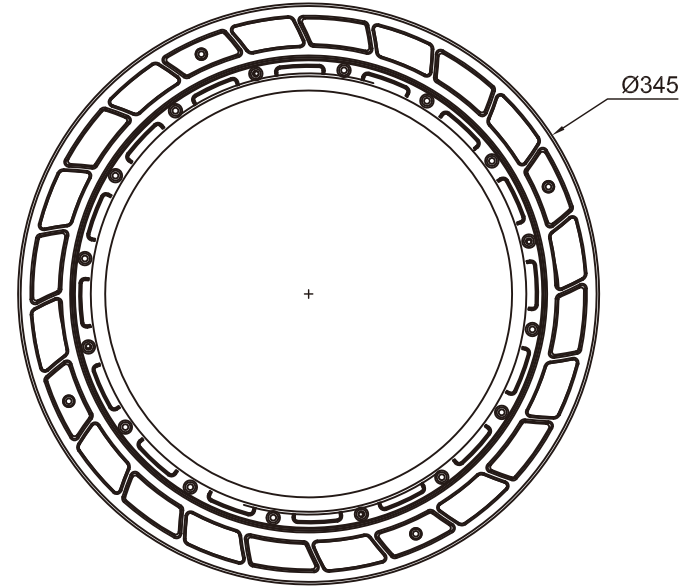
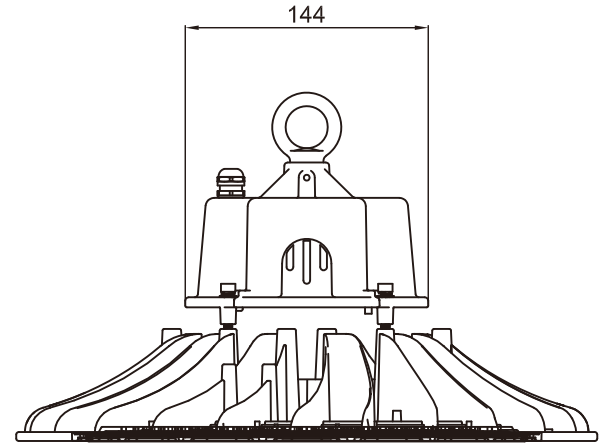
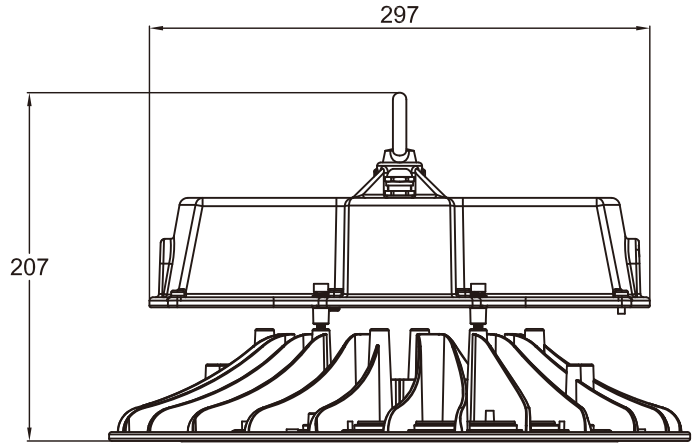


图中未标注公差尺寸按以下公差,重要尺寸另标公差			
尺寸范围	五金/塑胶	吹塑	电线长度
>0~10	± 0.1	± 0.15	± 0.2
>10~25	± 0.15	± 0.2	± 0.3
>25~50	± 0.3	± 0.3	± 0.5
>50~100	± 0.4	± 0.4	± 1.0
>100~250	± 0.6	± 0.6	± 2.0
>250~500	± 1.2	± 1.0	± 2.5
>500	± 2.0	± 2.0	± 5.0
角度	± 1.0° 螺纹,材料厚度按标准做		



正揚科技股份有限公司				材料	
				厚度	
尺寸单位: mm					
产品编号		设计		比例	1:1
产品名称	炬光-200W	审核		版本	1.0
零件名称	灯具尺寸图	批准		图幅	
图纸编号		编码		第1页 共1页	

序号	版次	变更内容	变更人	日期	审核	日期
----	----	------	-----	----	----	----