

# 安裝說明書

## 注意事項

如果該燈具的外部軟電纜或軟線損壞，則只能用製造商或服務代理商的合格人員維修或更換，以避免危險。

本燈具中的光源只能由製造商或服務代理商的人員替換。

燈具為室外使用，但不能在具有腐蝕性的環境中使用

使用溫度範圍：-40°C~+45°C

儲存溫度範圍：-40°C~+80°C

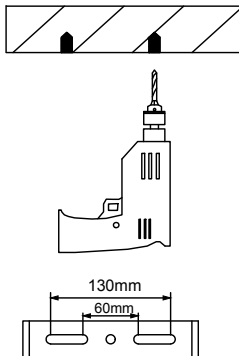
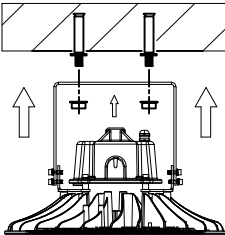
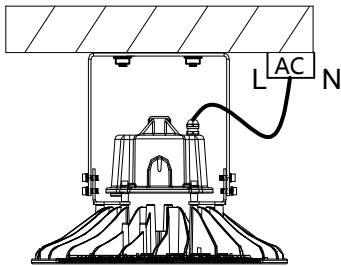
輸入電壓必須符合LED驅動器上指定的範圍。

## 產品規格

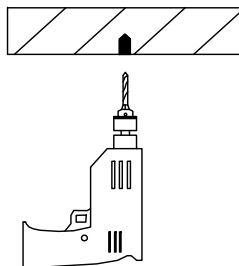
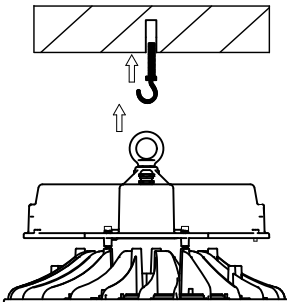
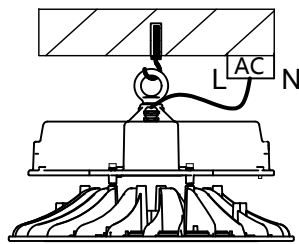
型號	尺寸(mm)	
炬光-100W	Φ260*H190	
炬光-150W	Φ305*H197	
炬光-240W	Φ345*H197	

## 安裝方式

### ① 支架安裝

<p>1 打孔</p> 	<p>2 安裝好膨脹螺絲—掛好燈具—擰緊螺母</p> 	<p>3 接好AC線—完成安裝</p> 
---	--	---

### ② 吊裝

<p>1 打孔</p> 	<p>2 安裝掛鉤—掛好燈具</p> 	<p>3 接好AC線—完成安裝</p> 
---	--	---