

## 炬光

戶外與工業照明



### 特色：

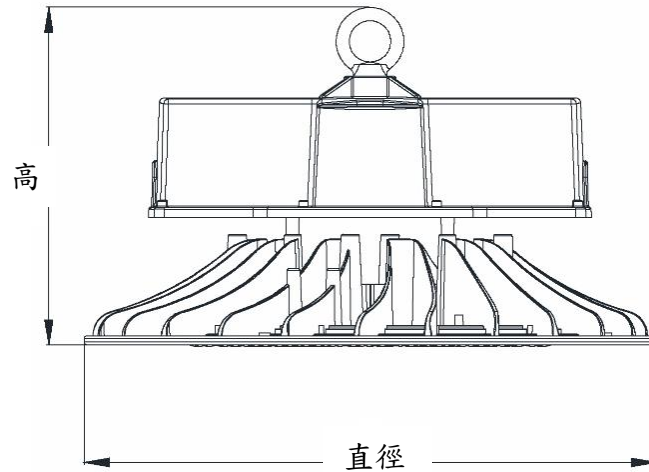
- 內置飛利浦電源
- 通過 CNS 國家標準認證
- 光效高達160lm/w
- 支援智慧物聯網照明
- 最高22KV雷擊保護

### 應用：

- 一般照明
- 工業照明
- 倉庫照明

版本	V1
總頁數	5
日期	2019/06/28

## 1. 燈具尺寸:



名稱	直徑 (mm)	高 (mm)
炬光 (小)	260	190
炬光 (中)	305	197
炬光 (大)	345	203

## 2. 規格:

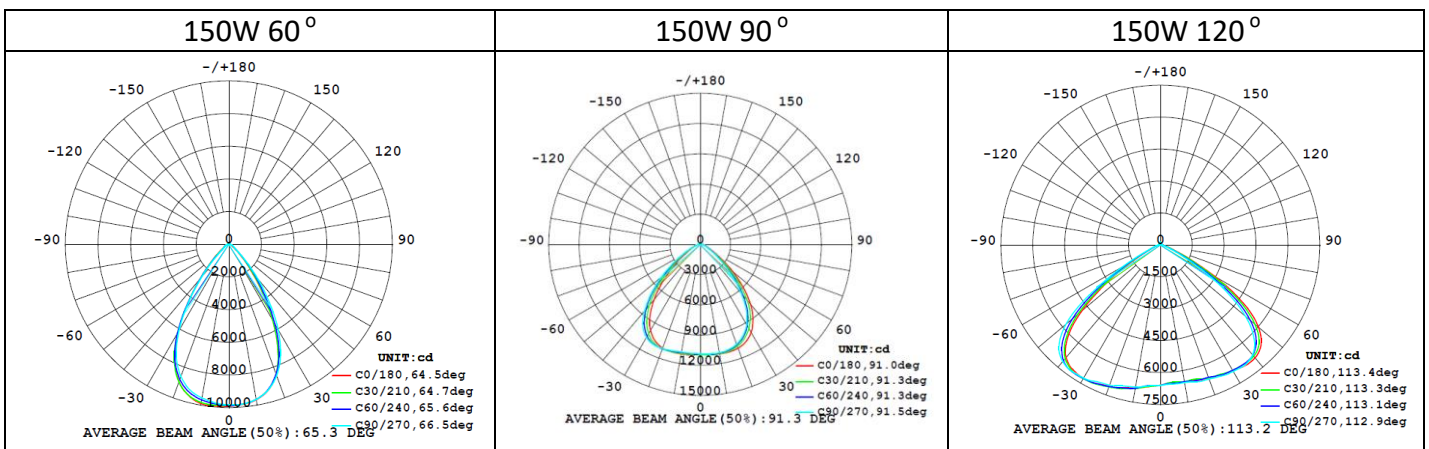
### A. 一般資料

名稱	炬光
輸入電壓	110~277VAC ; 220~240VAC
頻率	50/60 Hz
功率	50W~100W (小) ; 100W~150W (中) ; 150W~240W (大)
功率因數	>0.95
發光角度	60° ; 90° ; 120°
操作溫度	-20°C~+50°C
使用壽命	> 50,000 hrs @ L70
防水等級	IP65
認證	CNS、BSMI

## B. 光學資料

名稱	功率	色溫	最高光通量	最高發光效率	演色性
炬光 (小)	100W	2700K~6500K	16,000 lm	160 lm/w	70~90
炬光 (中)	150W		24,000 lm		
炬光 (大)	200W		38,400 lm		

## 3. 配光曲線圖：

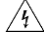



## 4. 產品型號：

X <sub>1</sub>	X <sub>2</sub>	X <sub>3</sub>	X <sub>4</sub>	X <sub>5</sub>	X <sub>6</sub>	X <sub>7</sub>	X <sub>8</sub>	X <sub>9</sub>	X <sub>10</sub>	X <sub>11</sub>	X <sub>12</sub>	X <sub>13</sub>	X <sub>14</sub>	X <sub>15</sub>	X <sub>16</sub>	X <sub>17</sub>	X <sub>18</sub>	X <sub>19</sub>	X <sub>20</sub>	X <sub>21</sub>	
C	H	B	-													B	-				

	編碼描述	編碼	說明
X <sub>1</sub> X <sub>2</sub> X <sub>3</sub>	燈具系列	CHB	圓形天井燈系列
X <sub>5</sub> X <sub>6</sub> X <sub>7</sub>	功率	100	100W
		150	150W
		240	240W
X <sub>8</sub>	輸入電壓	B	220-240VAC
		D	110-277VAC
X <sub>9</sub>	演色性 (CRI)	7	70
		8	80
		9	90
X <sub>10</sub> X <sub>11</sub>	色溫 (CCT)	27	2700K
		30	3000K
		40	4000K
		50	5000K
		57	5700K
		65	6500K
X <sub>12</sub> X <sub>13</sub>	結構	B3	炬光 (小)
		B4	炬光 (中)
		B5	炬光 (大)
		B8	炬光 (小) + 支架底座
		B9	炬光 (中) + 支架底座
		B0	炬光 (大) + 支架底座
X <sub>14</sub> X <sub>15</sub>	發光角度	60	60°
		90	90°
		12	120°
X <sub>16</sub>	感應器	N	N/A
		Y	添加感應器
X <sub>17</sub>	燈體顏色	B	黑色
X <sub>19</sub> X <sub>20</sub> X <sub>21</sub>	流水碼	AAA-ZZZ	流水碼代號，請諮詢業務

## 5. 注意事項：

1. 假若燈具損毀，應由製造商、代理商或專業人員更換，以避免危險
2. 燈具的光源只能由製造商、代理商或專業人員更換
3. 燈具使用中，請勿直接碰觸燈具，小心觸電危險 
4. 燈具使用中，請勿眼睛直視光源 
5. 燈具為戶外使用，請勿使用在腐蝕性環境中
6. 工作溫度範圍：-20°C~+50°C
7. 儲存溫度範圍：-40°C~+80°C
8. 輸入電壓必須符合 LED 電源上指定範圍