

霞光

戶外與工業照明



特色：

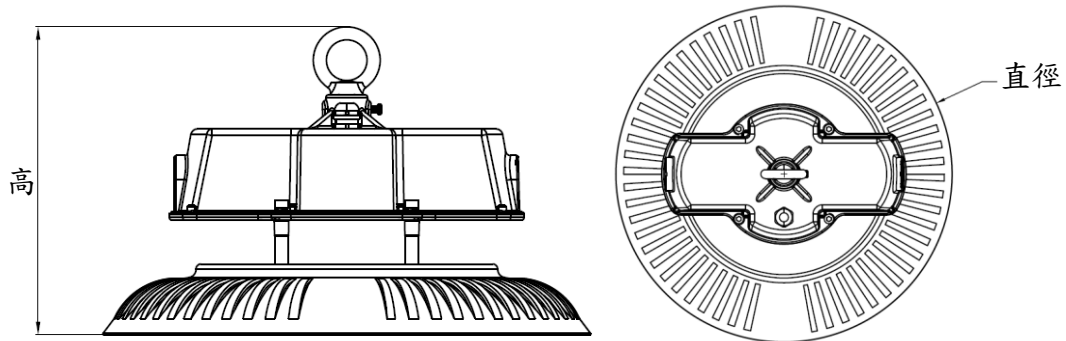
- 高性價比
- 先進結構設計，空氣對流散熱佳
- 優越光學設計，多種光型角度搭配
- 安裝簡單、維修方便

應用：

- 一般照明
- 工業照明
- 倉庫照明

版本	V1
總頁數	4
日期	2019/06/28

1. 燈具尺寸：



名稱	直徑 (mm)	高 (mm)
霞光 (小)	315	180
霞光 (中)	365	187

2. 規格：

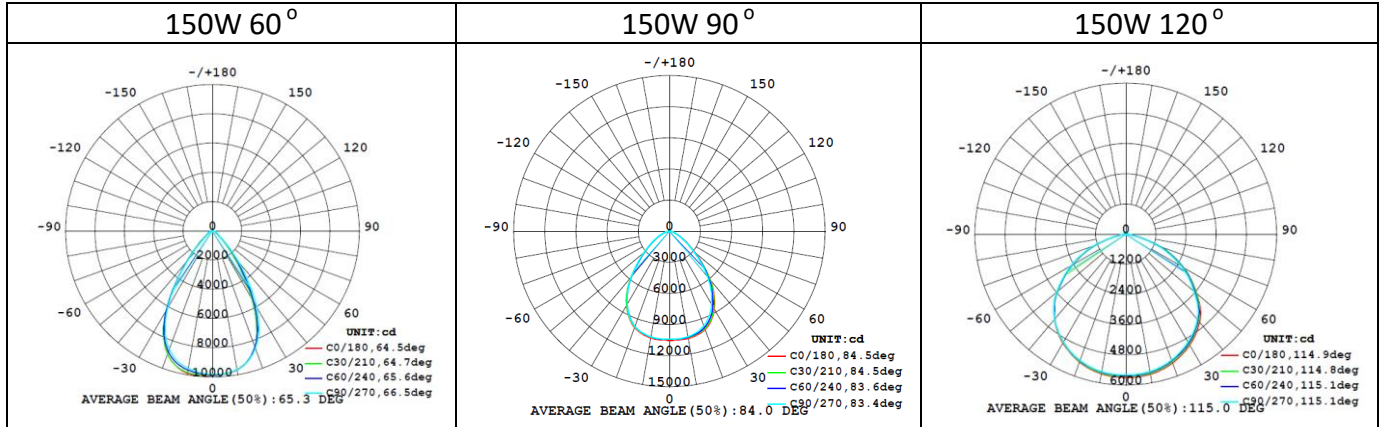
A. 一般資料

名稱	霞光
輸入電壓	110~277VAC
頻率	50/60 Hz
功率	100W (小); 150W (中)
功率因數	>0.95
發光角度	60°; 90°; 120°
操作溫度	-20°C~+45°C
使用壽命	> 10,000 hrs @ L70
防水等級	IP65

B. 光學資料

名稱	功率	色溫	最高光通量	最高發光效率	演色性
霞光 (小)	100W	2700K~6500K	11,000 lm	110 lm/w	70
霞光 (中)	150W		16,500 lm		

3. 配光曲線圖：

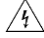



4. 產品型號：

X ₁	X ₂	X ₃	X ₄	X ₅	X ₆	X ₇	X ₈	X ₉	X ₁₀	X ₁₁	X ₁₂	X ₁₃	X ₁₄	X ₁₅	X ₁₆	X ₁₇	X ₁₈	X ₁₉	X ₂₀	X ₂₁	
C	H	B	-				D	7							N	B	-				

	編碼描述	編碼	說明
X ₁ X ₂ X ₃	燈具系列	CHB	圓形天井燈系列
X ₅ X ₆ X ₇	功率	100	100W
		150	150W
X ₈	輸入電壓	D	110-277VAC
X ₉	演色性 (CRI)	7	70
X ₁₀ X ₁₁	色溫 (CCT)	27	2700K
		30	3000K
		40	4000K
		50	5000K
		57	5700K
		65	6500K
X ₁₂ X ₁₃	結構	FU	霞光 (小)
		FV	霞光 (中)
X ₁₄ X ₁₅	發光角度	60	60°
		90	90°
		12	120°
X ₁₆	感應器	N	N/A
X ₁₇	燈體顏色	B	黑色
X ₁₉ X ₂₀ X ₂₁	流水碼	AAA-ZZZ	流水碼代號，請諮詢業務

5. 注意事項：

1. 假若燈具損毀，應由製造商、代理商或專業人員更換，以避免危險
2. 燈具的光源只能由製造商、代理商或專業人員更換
3. 燈具使用中，請勿直接碰觸燈具，小心觸電危險 
4. 燈具使用中，請勿眼睛直視光源 
5. 燈具為戶外使用，請勿使用在腐蝕性環境中
6. 工作溫度範圍：-20°C~+45°C
7. 儲存溫度範圍：-40°C~+80°C
8. 輸入電壓必須符合 LED 電源上指定範圍