

黑金剛

戶外與工業照明



特色：

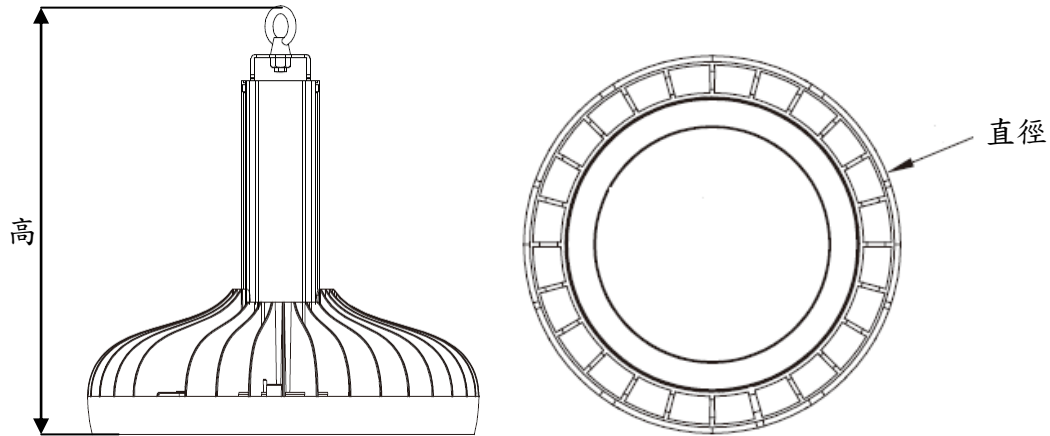
- 飛利浦電源
- 通過 CNS 國家標準認證
- 優異散熱結構設計
- 高壓鋁鑄工藝，耐高溫、耐衝擊、抗腐蝕
- 外掛式金屬反射罩

應用：

- 一般照明
- 工業照明
- 倉庫照明

版本	V1
總頁數	4
日期	2019/06/28

1. 燈具尺寸：



名稱	直徑 (mm)	高 (mm)
黑金剛 (小)	271	354
黑金剛 (中)	271	354
黑金剛 (大)	310	432

2. 規格：

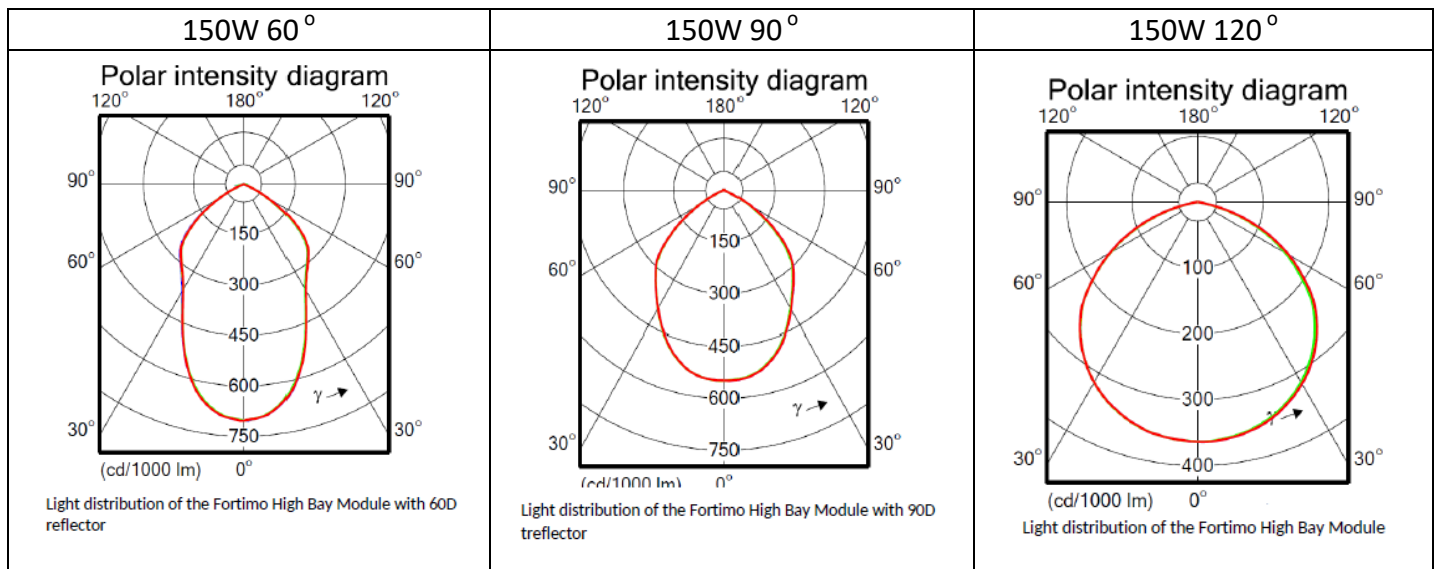
A. 一般資料

名稱	黑金剛
輸入電壓	220~240VAC
頻率	50/60 Hz
功率	78W & 110W (小); 150W (中); 180W (大)
功率因數	>0.95
發光角度	60° / 90° (燈罩選配); 120°
操作溫度	-30°C~+50°C
使用壽命	> 50,000 hrs @ L70
認證	CNS、BSMI

B. 光學資料

名稱	功率	色溫	最高光通量	最高發光效率	演色性
黑金剛 (小)	78W	4000K / 5700K	10,920 lm	140 lm/w	80
黑金剛 (小)	110W		15,400 lm		
黑金剛 (中)	150W		21,000 lm		
黑金剛 (大)	180W		25,200 lm		

3. 配光曲線圖：



4. 產品型號：

X ₁	X ₂	X ₃	X ₄	X ₅	X ₆	X ₇	X ₈	X ₉	X ₁₀	X ₁₁	X ₁₂	X ₁₃	X ₁₄	X ₁₅	X ₁₆	X ₁₇	X ₁₈	X ₁₉	X ₂₀	X ₂₁	
C	H	B	-				B	8							N	B	-				

	編碼描述	編碼	說明
X ₁ X ₂ X ₃	燈具系列	CHB	圓形天井燈系列
X ₅ X ₆ X ₇	功率	078	78W
		110	110W
		150	150W
		180	180W
X ₈	輸入電壓	B	220-240VAC
X ₉	演色性 (CRI)	8	80
X ₁₀ X ₁₁	色溫 (CCT)	40	4000K
		57	5700K
X ₁₂ X ₁₃	結構	F1	黑金剛 (小)
		F2	黑金剛 (中)
		F3	黑金剛 (大)
X ₁₄ X ₁₅	發光角度	60	60°
		90	90°
		12	120°
X ₁₆	感應器	N	N/A
		Y	裝配感應器
X ₁₇	燈體顏色	B	黑色
X ₁₉ X ₂₀ X ₂₁	流水碼	AAA-ZZZ	流水碼代號，請諮詢業務

5. 注意事項：

1. 假若燈具損毀，應由製造商、代理商或專業人員更換，以避免危險
2. 燈具的光源只能由製造商、代理商或專業人員更換
3. 燈具使用中，請勿直接碰觸燈具，小心觸電危險 ⚡
4. 燈具使用中，請勿眼睛直視光源 ⚠
5. 燈具為戶外使用，請勿使用在腐蝕性環境中
6. 工作溫度範圍：-30°C~+50°C
7. 儲存溫度範圍：-40°C~+80°C
8. 輸入電壓必須符合 LED 電源上指定範圍