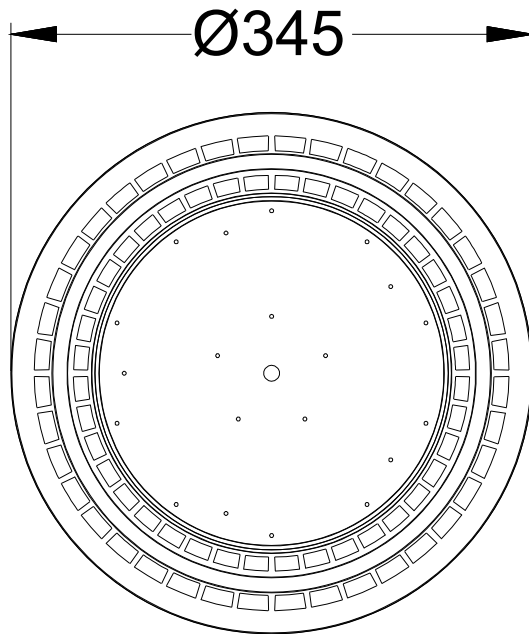
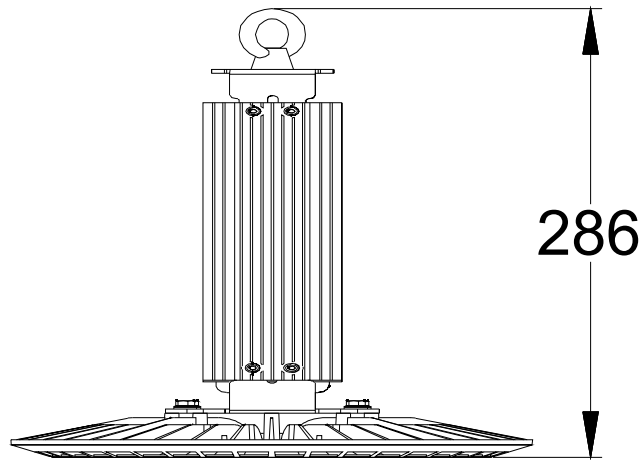
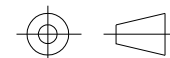


图中未标注公差尺寸按以下公差,重要尺寸另标公差			
尺寸范围	五金/塑膠	吹塑	電線長度
>0-10	± 0.1	± 0.15	± 0.2
>10-25	± 0.15	± 0.2	± 0.3
>25-50	± 0.3	± 0.3	± 0.5
>50-100	± 0.4	± 0.4	± 1.0
>100-250	± 0.6	± 0.6	± 2.0
>250-500	± 1.2	± 1.0	± 2.5
>500	± 2.0	± 2.0	± 5.0
角度	± 1.0°	螺紋,資料厚度按標準做	



正揚科技股份有限公司



材料
厚度

尺寸單位:mm

產品編號	CHB-150D850F512NB-008	設計	甘宗明	比例	1:5
產品名稱	黑騎士-150W	審核	韦伟	版本	1.0
零件名稱	燈具尺寸圖	批准	韦永培	圖幅	
圖紙編號	K0008-1	編碼	20200530	第1頁 共1頁	

序號	版次	變更內容	變更人	日期	審核	日期