

輝光

公路與街道照明



特色：

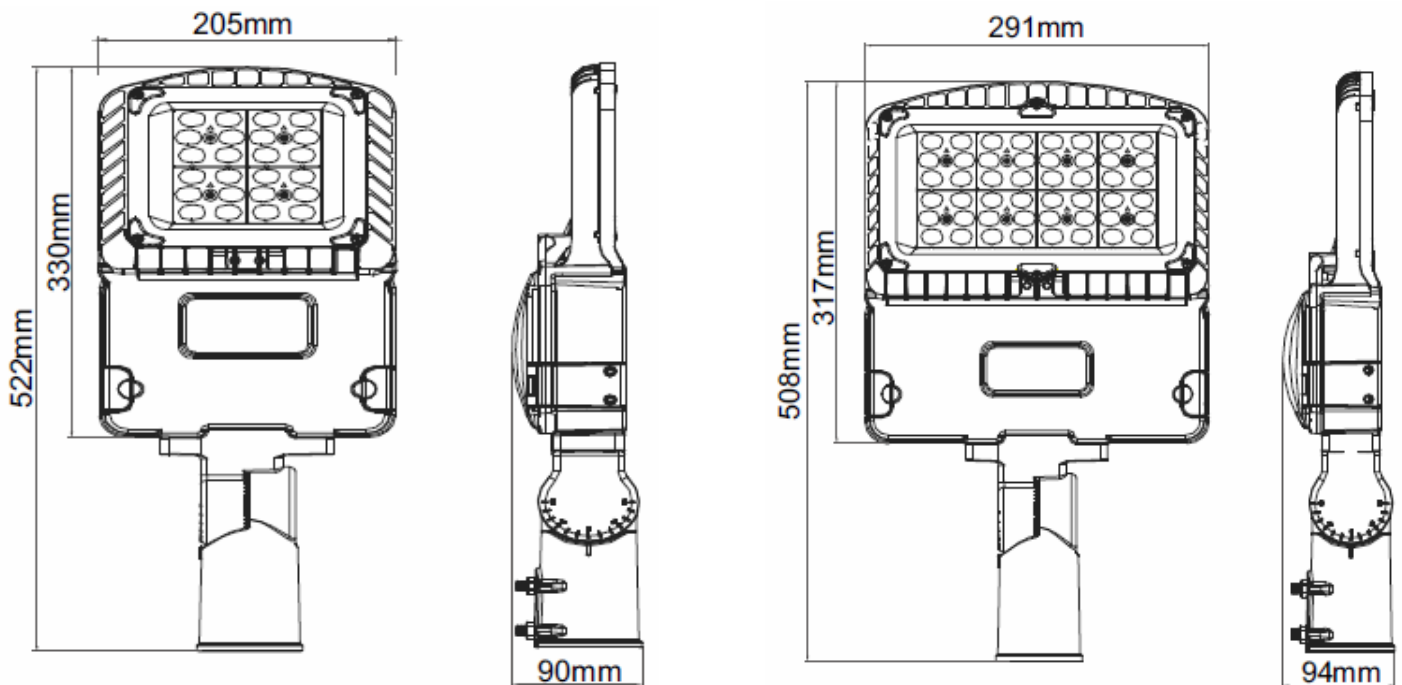
- 內置飛利浦電源
- IP66 防水，IK08 耐衝擊能力
- 燈頭可 90° 彎曲
- 雷擊保護器10KV、22KV可選
- 可搭配日光感應器
- 可搭配NEMA智慧控制器

應用：

- 道路照明
- 街道照明
- 一般照明

版本	V1
總頁數	5
日期	2020/08/01

1. 燈具尺寸:



2. 規格:

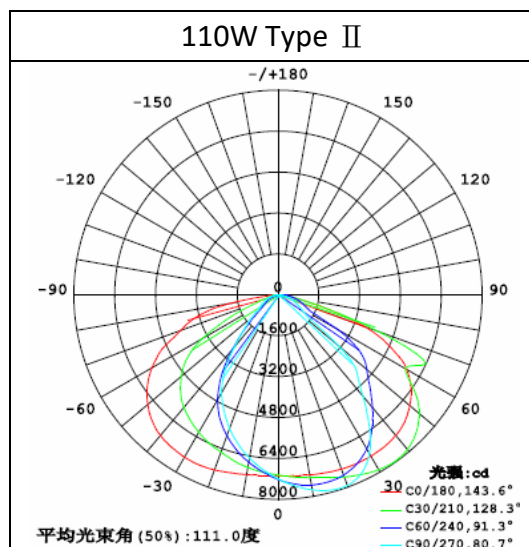
A. 一般資料

名稱	輝光
輸入電壓	110~277VAC
頻率	50/60 Hz
功率	35W~140W
功率因數	>0.95
發光角度	Type II M; Type III M
調光	1-10V ; NEMA
操作溫度	-20°C~+50°C
使用壽命	> 50,000 hrs @ L70
防水等級	IP66

B. 光學資料

名稱	功率	色溫	最高光通量	最高發光效率	演色性
輝光(小)	35W~70W	3000K;	<9,000 lm	160 lm/w	>70
輝光(中)	105W~140W	5000K	<18,000 lm		

3. 配光曲線圖：

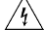



4. 產品型號：

X ₁	X ₂	X ₃	X ₄	X ₅	X ₆	X ₇	X ₈	X ₉	X ₁₀	X ₁₁	X ₁₂	X ₁₃	X ₁₄	X ₁₅	X ₁₆	X ₁₇	X ₁₈	X ₁₉	X ₂₀	X ₂₁	
S	T	L	-				D	7								B	-				

	編碼描述	編碼	說明
X ₁ X ₂ X ₃	燈具系列	FLP	路燈系列
X ₅ X ₆ X ₇	功率	035	35W
		070	70W
		105	105W
		140	140W
X ₈	輸入電壓	D	110-277VAC
X ₉	演色性 (CRI)	7	70
X ₁₀ X ₁₁	色溫 (CCT)	30	3000K
		50	5000K
X ₁₂ X ₁₃	結構	RF	輝光 (小)
		RG	輝光 (中)
X ₁₄ X ₁₅	發光角度	2M	Type II M
		3M	Type II M
X ₁₆	感應器	N	N/A
		Y	裝置感應器
X ₁₇	燈體顏色	B	黑色
X ₁₉ X ₂₀ X ₂₁	流水碼	AAA-ZZZ	流水碼代號，請諮詢業務

5. 注意事項:

1. 假若燈具損毀，應由製造商、代理商或專業人員更換，以避免危險
2. 燈具的光源只能由製造商、代理商或專業人員更換
3. 燈具使用中，請勿直接碰觸燈具，小心觸電危險 
4. 燈具使用中，請勿眼睛直視光源 
5. 燈具為戶外使用，請勿使用在腐蝕性環境中
6. 工作溫度範圍：-20°C~+50°C
7. 儲存溫度範圍：-40°C~+80°C
8. 輸入電壓必須符合 LED 電源上指定範圍